



italberta

VFWALL
SERIES

Valvole serie VFWALI

CARATTERISTICHE TECNICHE

Valvola a farfalla ad azionamento manuale per utilizzo nei settori alimentare, farmaceutico, chimico.

Diametro Nominale
Da DN 25 a DN 150

Temperatura di funzionamento
Da min -10°C a max + 120°C
(guarnizione EPDM).

Materiale Corpo e Sede
Inox AISI 316

Comando
Leva a tre posizioni in AISI 304 con pomello in PP

Attacchi
Filettati DIN, A Saldare, CLAMP, Saldare
DIN, SMS, ISO, tutte le flange sono intercambiabili

Valves series VFWALI

TECHNICAL SPECIFICATIONS

Manual butterfly valve suitable for food, pharmaceutical and chemical industry

*Nominal diameter
From ND 25 to ND 150*

*Operating temperature
Min -10°C Max + 120°C
(EPDM gasket).*

*Material
AISI 316 stainless steel*

*Command
Three position AISI 301 lever with PP knob*

*Connections
DIN spec threaded, for welding clamp,
DIN welding, SMS, ISO,
interchangeable flanges*



ATTUATORE OPZIONALE - OPTIONAL ACTUATOR H=180

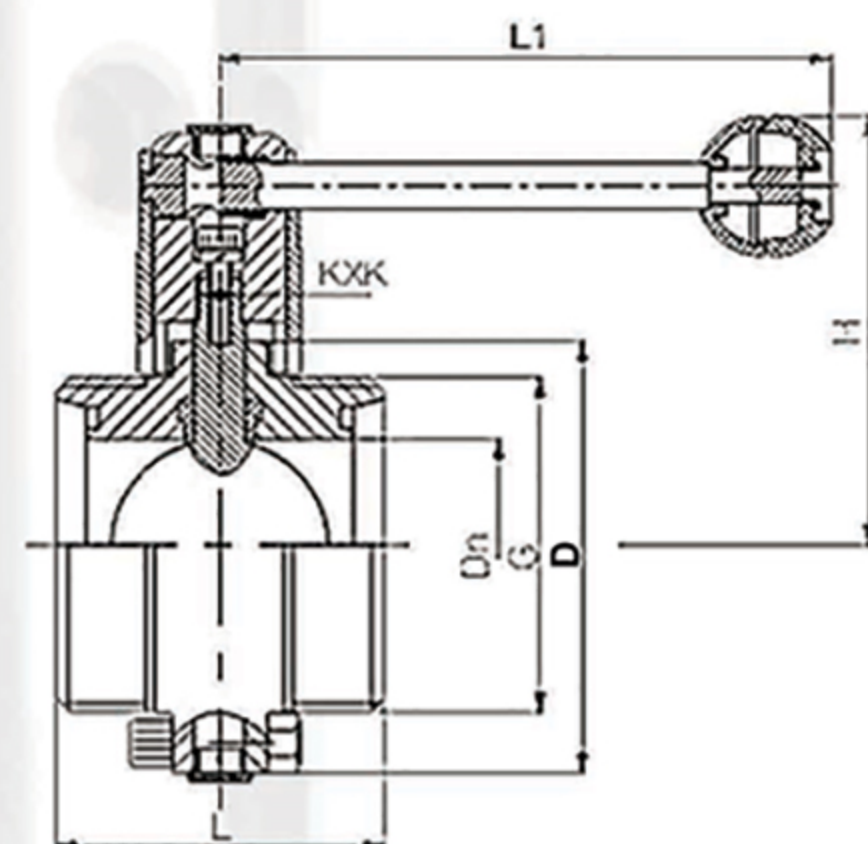


Tabella coppie di azionamento - Pairs of drive [Nm]

DN	25	32	40	50	65	80	100	125	150
ND	1"	1"1/4	1"1/2	2"	2"1/2	3"	4"	5"	6"
Coppia Nm	8	10	14	15	18	20	35	55	70

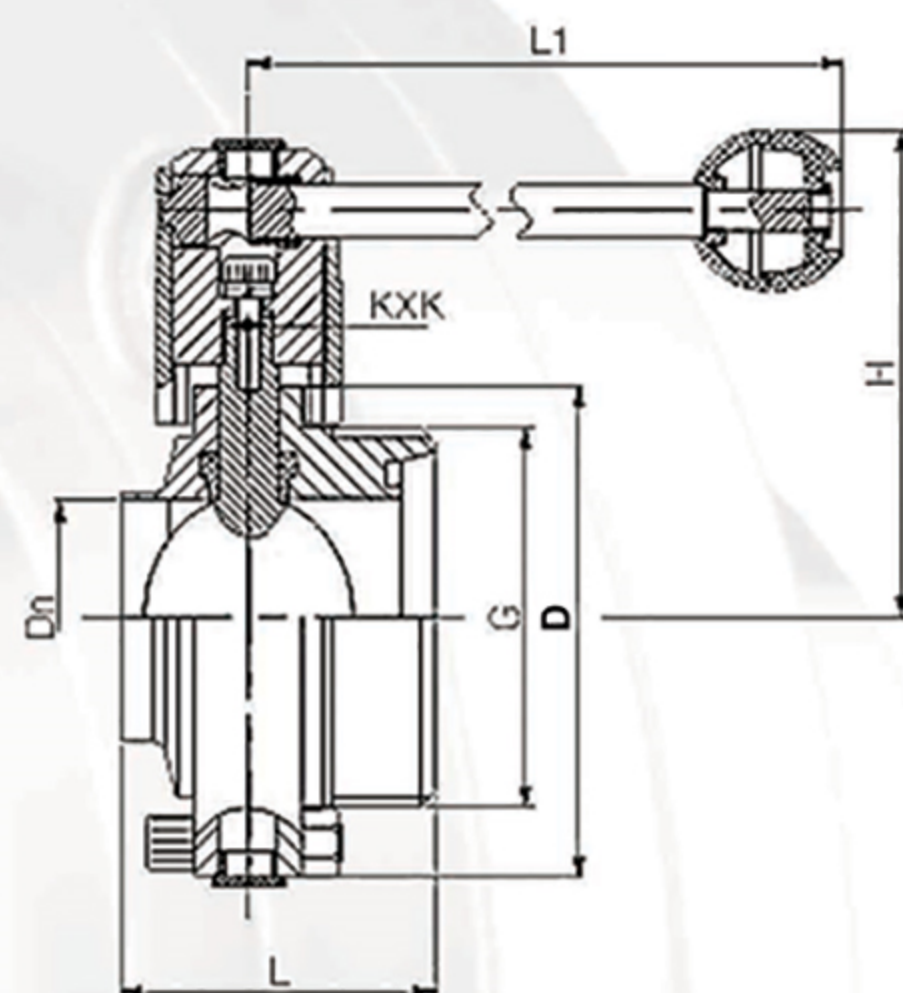
FILETTATURA DIN - DIN TREADED

SIZE	DN	D	L	L1	H	G	KxK
25	25	78	66	126	86	RD52x1/6	8x8
32	31	86	70	126	90	RD58x1/6	8x8
40	37	90	74	126	92	RD65x1/6	8x8
50	49	106	76	133	104	RD78x1/6	10x10
65	66	124	80	144	113	RD95c1/6	10x10
80	81	139	84	160	123,5	RD110x1/4	11x11
100	100	159	104	160	133,5	RD130x1/4	11x11
125	125	185	130	220	146,5	RD160x1/4	14x14
150	150	215	150	220	161,5	RD190x1/4	14x14



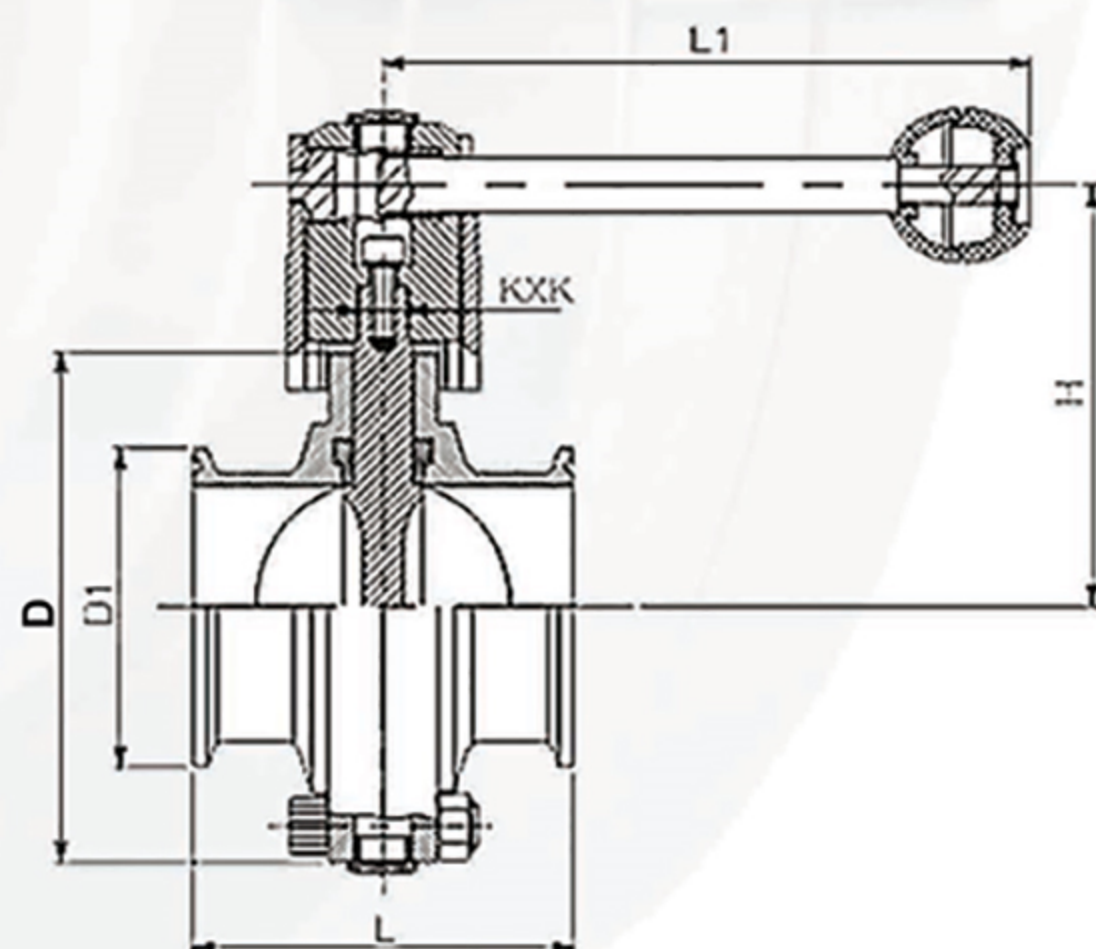
FILETTATURA DIN -A SILDARE - DIN TREADED - WELD

SIZE	DN	D	L	L1	H	G	KxK
25	25	78	58	126	86	RD52x1/6	8x8
32	31	86	60	126	90	RD58x1/6	8x8
40	37	90	62	126	92	RD65x1/6	8x8
50	49	106	64	133	104	RD78x1/6	10x10
65	66	124	68	144	113	RD95c1/6	10x10
80	81	139	72	160	123,5	RD110x1/4	11x11
100	100	159	84	160	133,5	RD130x1/4	11x11
125	125	185	105	220	146,5	RD160x1/4	14x14
150	150	215	120	220	161,5	RD190x1/4	14x14




CLAMP (DIN)

SIZE	DN	D1	D	L	L1	H	KxK
25	25	50,5	78	66	126	86	8x8
32	32	50,5	78	66	126	86	8x8
40	40	50,5	86	70	126	90	8x8
50	50	64	102	76	133	102	10x10
65	65	91	120	80	144	111	10x10
80	80	106	134	84	160	121	11x11
100	100	119	154	104	160	131	11x11
125	125	155	185	122	220	146,5	14x14
150	150	167	215	146	220	161,5	14x14





 Italberta S.r.l.

Via Maglioleo, 27 - 13900 Biella (BI) - ITALY
Tel. 015-20483 Fax 015 2527717 E-mail: info@italberta.it

www.italberta.it