

italberta

VEX-VSX
INOX
SERIES

Valvole serie VFX-VSX INOX

CARATTERISTICHE TECNICHE

Valvole di intercettazione a flusso libero ed a squadra ON-OFF

NC—Normalmente chiusa

NA—Normalmente aperta

Diametro Nominale
Da DN 15 a DN 100 a flusso libero VFX
Da DN 15 a DN 150 a squadra VSX

Pressione Nominale
PN 16 - PN 10

Temperatura di funzionamento
Da min -30°C a max + 190°C
in funzione del tipo di guarnizione.

Materiale Corpo e Sede
Microfusione Acciaio inox AISI 316

Conessioni
Attacchi: a saldare di testa, Flange Ridotte,
Flange PN 6, PN 10, PN 16

Servocomando orientabile
Tipo ATL1 Ø 82 ad azionamento pneumatico
Tipo ATL2 Ø 124 ad azionamento pneumatico

Pressione di alimentazione: min. 5 bar - max 10 bar

Materiale: Acciaio inox

Stelo: Acciaio inox AISI 316

Guarnizioni di tenuta: EPDM, Viton,
PTFE vergine e caricato carbo-grafite, peek

Dotazioni di serie: indicatore di posizione

Accessori: vedi scheda accessori

Valves Series VFX-VSX INOX

TECHNICAL SPECIFICATIONS:

Two-way free flow and angled pneumatic ON-OFF AISI 316 valves

NC—Normally closed

NO—Normally open

*Nominal Diameter
From DN 1/2" to ND 4" VFX free flow valves
From DN 1/2" to ND 6" VSX angle valves*

*Nominal Pressure
PN 16 - PN 10*

*Operating temperatures
From min -30°C to max + 190°C
depending on gasket material.*

*Seat and Body material
Precision casting AISI 316 stainless steel*

*Connections
Butt weld ends, Reduced flanges,
PN 6, PN 10, PN 16 flanges*

*Pivotable Servo controller
ATL1 type Ø 82 pneumatically operated
ATL2 type Ø 124 pneumatically operated*

Operating pressure: min. 5 bar - max 10 bar

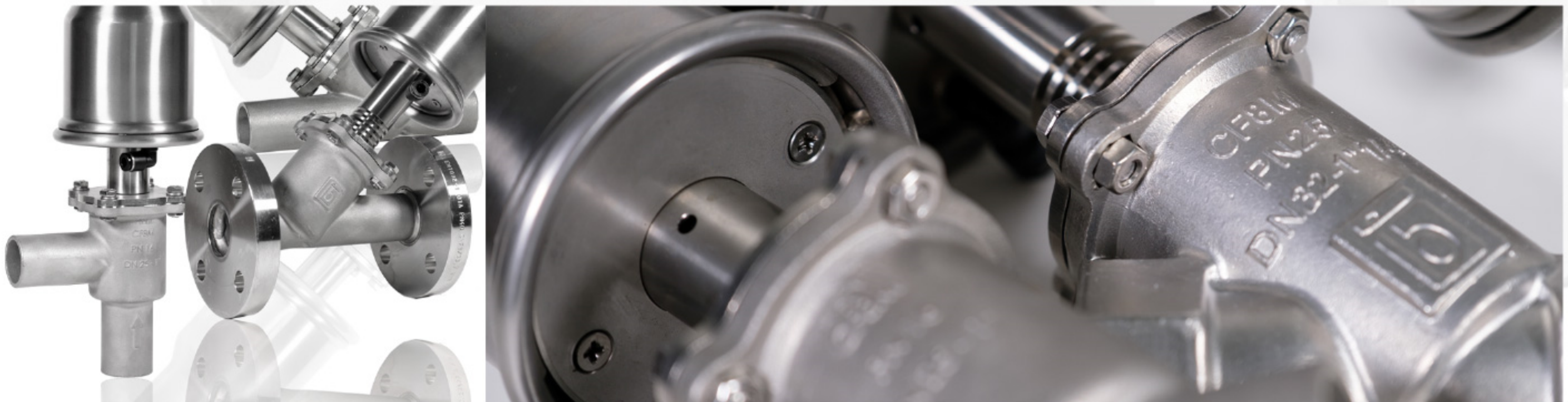
Material: Stainless steel

Stem: AISI 316 stainless steel

*Gasket: EPDM, Viton,
PTFE, virgin carbon/graphite-filled PTFE, peek*

Standard equipment: position indicator

Accessories: see accessory datasheet



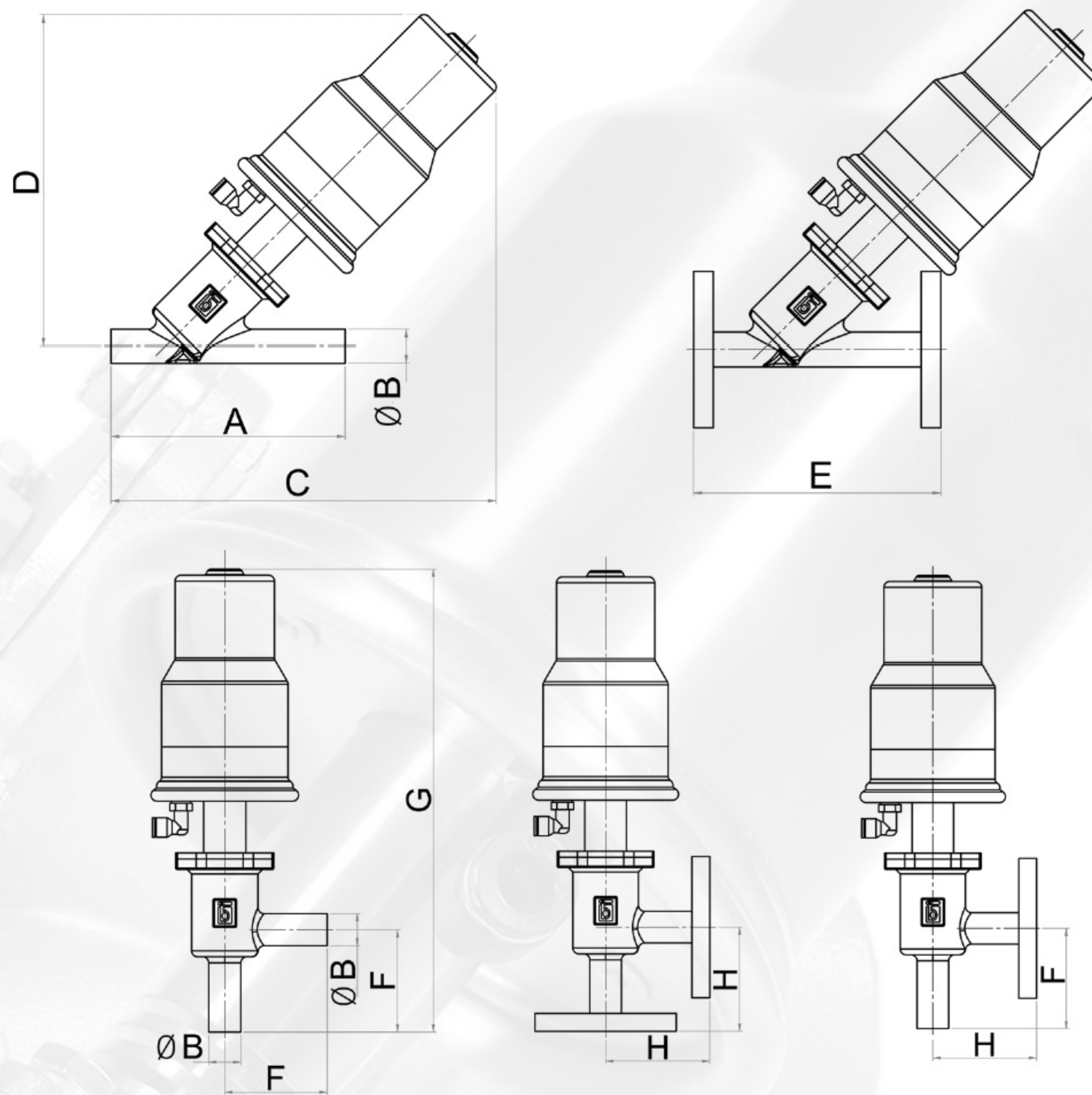


Tabella Dimensioni [mm]
Overall Dimensions [mm]

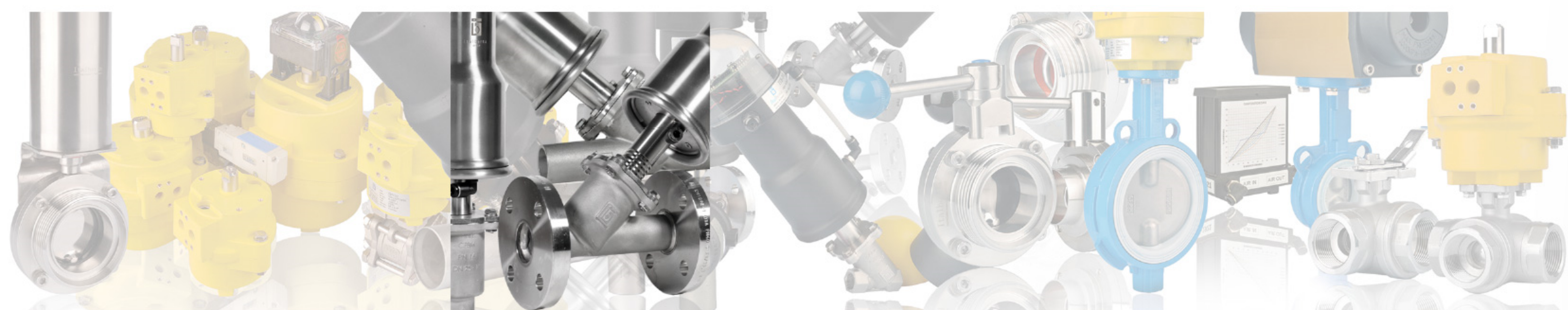
DN	ATL1					ATL2					
	A	φB - NPS	E	F	H	C	D	G	C	D	G
15	146	21,3	130	68	70	240	206	308			
20	146	26,9	150	68	70	244	208	308			
25	156	33,7	160	78	80	245	201	308			
32	176	42,4	180	88	90	256	216	331			
40	196	48,3	200	98	100	266	221	345			
50	226	60,3	230	113	115	292	242	381			
65	290	76,1	290	130	132				377	319	464
80	310	89	310	135	137				403	332	476
100	345	114,3	350	140	142				437	357	506
125		139,7		145	147						517
150		168,3		150	152						538

Pressioni massime sotto otturatore Δp [bar]
Maximum pressures under plug Δp [bar]

Servocomando Servocontrol	DN -ND 15	DN -ND 20	DN -ND 25	DN -ND 32	DN -ND 40	DN -ND 50	DN -ND 65	DN -ND 80	DN -ND 100	DN -ND 125	DN -ND 150
ATL1	20	20	20	18	13	8	5	3			
ATL2					20	16	10,3	6,8	4,3	2,8	1,9

Consumo d'aria attuatori
Actuators air consumption

Pressione di alimentazione Supply pressure	Consumo aria Air consumption ATL1	Consumo aria Air consumption ATL2
min.5 bar - max 10 bar	0,864 NI/ciclo - cycle	2,665 NI/ciclo - cycle



 Italberta S.r.l.

Via Maglioleo, 27 - 13900 Biella (BI) - ITALY
Tel. 015-20483 Fax 015 2527717 E-mail: info@italberta.it

www.italberta.it