



italboertta

VSF3V
SERIES

Valvole serie VSF3V

CARATTERISTICHE TECNICHE

Valvole a sfera a tre vie tre
con flangia ISO 5211:2003

Diametro Nominale
Da DN 25 a DN 50

Pressione Nominale
PN 69 – 1000psi

Materiale tenute:
PTFE

Temperatura di funzionamento
Min. -10 °C, max +180 °C

Materiale:
INOX 316

Conessioni
Filettata FF ISO 228-1

Disponibili nelle versioni:
Ad azionamento manuale tramite Leva
Ad azionamento pneumatico
con attuatore tipo BAIBY

Accessori: vedi scheda accessori

Valves Series VSF3V

TECHNICAL SPECIFICATIONS:

*3-way Ball Valves
ISO 5211:2003 flange*

*Nominal Diameter
From ND 1/2" to ND 2"*

*Nominal Pressure
PN 69 – 1000psi*

*Seals Material:
PTFE*

*Operating Temperatures:
Min. -10 °C, max +180 °C*

*Material:
AISI 316 stainless steel*

*Connections
Threaded female GAS ends ISO 228-1*

*Available in versions:
Manually operated with Lever
Pneumatically operated by
BAIBY double effect actuator*

Accessories: see accessory datasheet



Tabella dimensioni con attuatore Baiby [mm] Overall dimension with BAIBY actuator [mm]						
DN	15	20	25	32	40	50
ND	1/2"	3/4"	1"	1 1/4"	1 1/2"	2"
Attuatore Actuator	Baiby 0	Baiby 0	Baiby 1	Baiby 1	Baiby 1	Baiby 2
A	112	112	142	142	142	170
B	195	205	233	242	268	305
ød	ø12,7	ø16	ø20	ø25	ø32	ø38,1
H	38,2	45,2	56,5	61,9	78,3	87,4
L	75	85	100	122	131	158

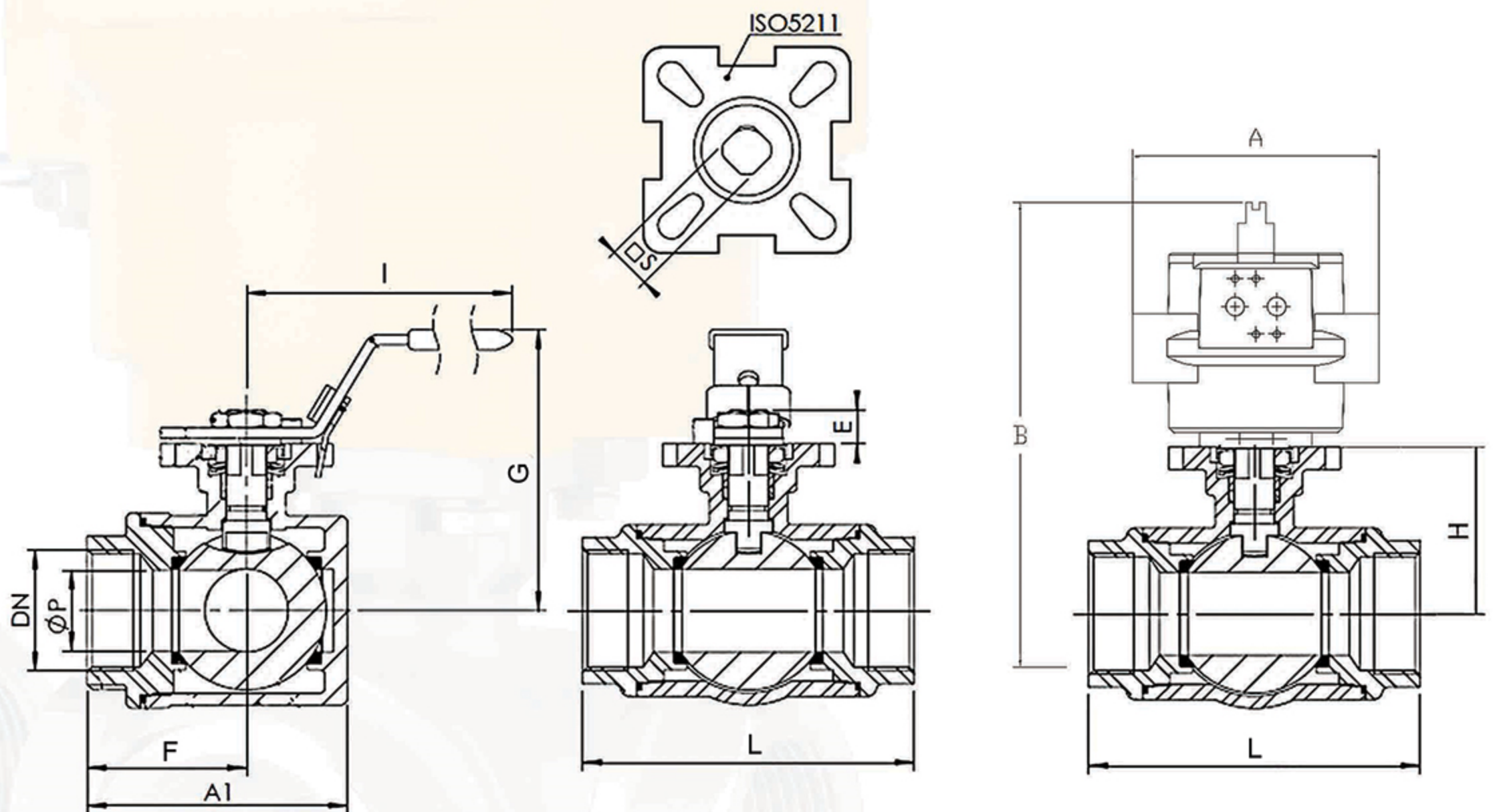
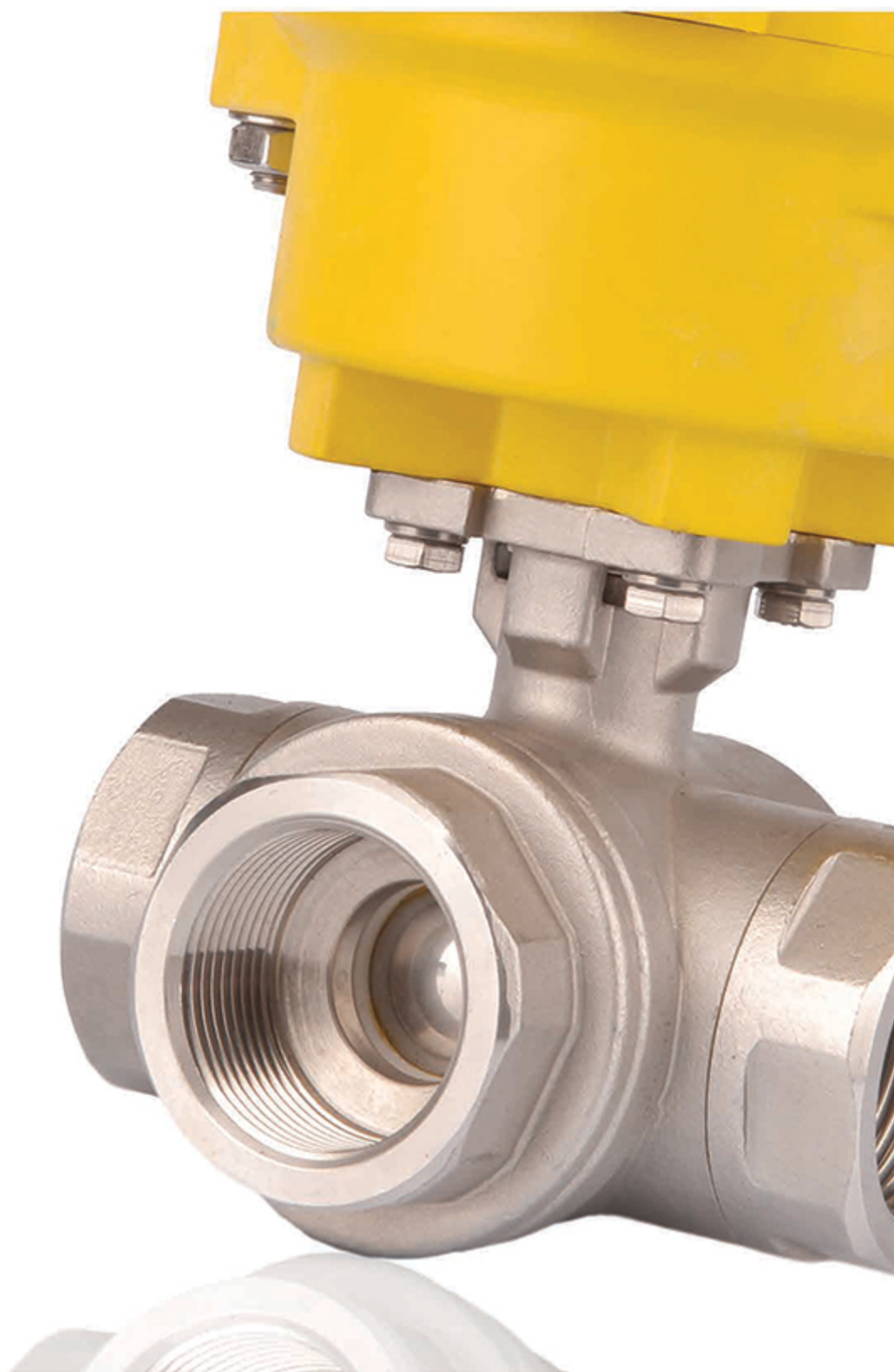


Tabella dimensioni comando a leva [mm] Overall dimensions lever actuated [mm]						
DN	15	20	25	32	40	50
ND	1/2"	3/4"	1"	1"1/4	1"1/2	2"
P	12	15	20	25	32	40
L	75	85	100	122	131	158
A1	57,5	65,5	79	97	106,5	129
F	37,5	42,5	50	61	65,5	79
G	130	161	161	203	203	203
I	66	66	77	92	96	107
S	9	11	11	14	14	14
ISO 5211	F03/F04	F04/F05	F04/F05	F05/F07	F05/F07	F05/F07



 **Italberta S.r.l.**
Via Maglioleo, 27 - 13900 Biella (BI) - ITALY
Tel. 015-20483 Fax 015 2527717 E-mail: info@italberta.it

www.italberta.it