

VSF2V
SERIES



italberta

Valvole serie VSF2V

CARATTERISTICHE TECNICHE

Valvole a sfera a due vie tre pezzi
con flangia ISO 5211

Diametro Nominale
da DN 15 a DN 80

Pressione Nominale
PN 69 - 1000psi

Materiale tenute:
PTFE - PTFE + GRAFITE

Temperatura di funzionamento
Min. -10 °C , max. +180 °C

Materiale
INOX 316

Conessioni
-Filettata
-A Saldare

Disponibili nelle versioni:
-Ad azionamento manuale tramite Leva
-Ad azionamento pneumatico con attuatore
doppio effetto tipo BAIBY in nylon + vetro
-Ad azionamento pneumatico con attuatore
semplice/doppio effetto tipo RAT in alluminio

Valves series VSF2V

TECHNICAL SPECIFICATIONS

3-pieces 2-ways Ball valves
AISI 316 Body ISO 5211 flanges

Nominal Diameter
From ND 1/2" to ND 3"

Nominal Pressure
PN 69 - 1000psi

Seals Materials
PTFE - PTFE + GRAPHITE

Operating Temperatures:
Min. -10 °C , max. +180 °C

Material
AISI 316 Stainless Steel

Connections
-Threaded
-Socket weld ends

Available in versions
-Manually operated with Lever
-Pneumatically operated by BAIBY
double effect actuator in nylon + glass
-Pneumatically operated by RAT simple/double
effect actuator in aluminum



**COMANDO A LEVA CON MOUNTING PAD
LEVER CONTROL WITH MOUNTING PAD**

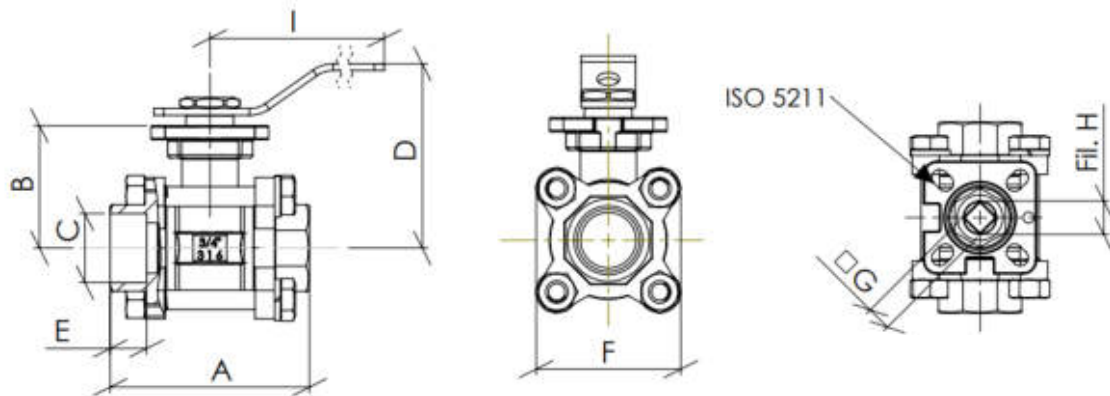


Tabella dimensioni comando a leva con Mounting Pad [mm]									
Overall dimensions lever control with Mounting Pad [mm]									
DN	10	15	20	25	32	40	50	65	80
ND	3/8"	1/2"	3/4"	1"	1 1/4"	1 1/2"	2"	2 1/2"	3"
A	70	70	79	87	102	110	131	164	194
B	38	38	47	56	61	73	79	98	107
C*	SW	17,5	21,4	27,2	34	42,8	48,2	61,2	76,8
	G	3/8"	1/2"	3/4"	1"	1 1/4"	1 1/2"	2"	2 1/2"
D	70	70	78	85	90	105	110	143	150
E	8	10	13	13	13	13	15	15	
F	48	48	55	60	72	79	90	118	142
G	9	9	9	11	11	14	14	17	17
H	M12	M12	M12	M14	M14	M18	M18	M22	M22
I	135	140	140	140	150	150	200	220	220
ISO 5211	F03	F03	F04/05	F04/05	F05/07	F05/07	F05/07	F07/10	F07/10

SW: a saldare di tasca/ socket weld
G: filettata a gas/ gas threaded

**COMANDO A LEVA
LEVER ACTUATED**

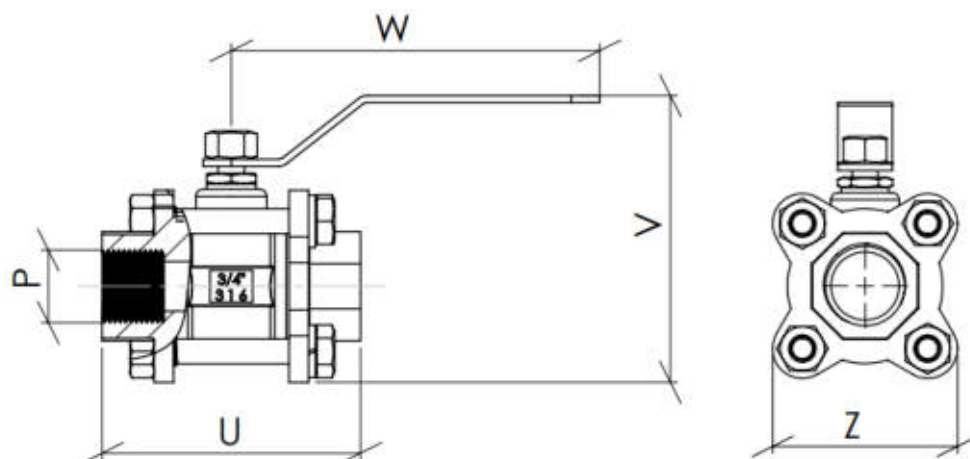


Tabella dimensioni comando a leva [mm]									
Overall dimensions lever actuated [mm]									
DN	10	15	20	25	32	40	50	65	80
ND	3/8"	1/2"	3/4"	1"	1 1/4"	1 1/2"	2"	2 1/2"	3"
P	3/8"	1/2"	3/4"	1"	1 1/4"	1 1/2"	2"	2 1/2"	3"
U	67	62	73	80	92	100	122	161	195
V	70	85	85	90	110	120	150	165	
W	100	100	100	110	120	140	160	220	
Z	42	48	52	56	69	76	88	109	

**ATTUATORE RAT
RAT ACTUATOR**

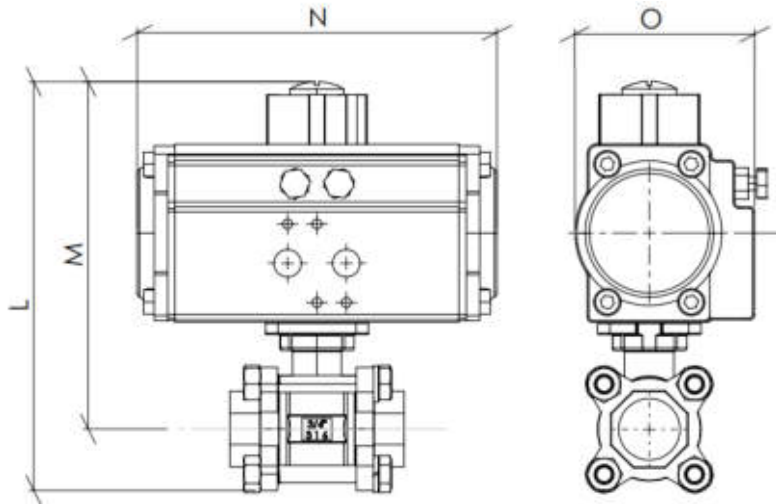


Tabella dimensioni con attuatore Rat [mm] Overall dimensions with Rat actuator [mm]																		
DN	10		15		20		25		32		40		50		65		80	
ND	3/8"		1/2"		3/4"		1"		1 1/4"		1 1/2"		2"		2 1/2"		3"	
RAT	SA	DA	SA	DA	SA	DA	SA	DA	SA	DA	SA	DA	SA	DA	SA	DA	SA	DA
		52	40	52	40	52	40	52	40	63	40	75	63	75	63	83	75	105
L	154	142	154	142	166,5	154,5	178	166	205	177	232,5	220,5	244	232	286	277	331	331
M	130	118	130	142	139	127	148	136	175	141	193	181	199	187	227	218	260	260
N	147	122	147	122	147	122	147	122	167	122	184	167	184	167	210	184	268	268
O	72	65	72	65	72	65	72	65	72	65	95	72	95	72	103	95	121	121

**ATTUATORE BAIBY
BAIBY ACTUATOR**

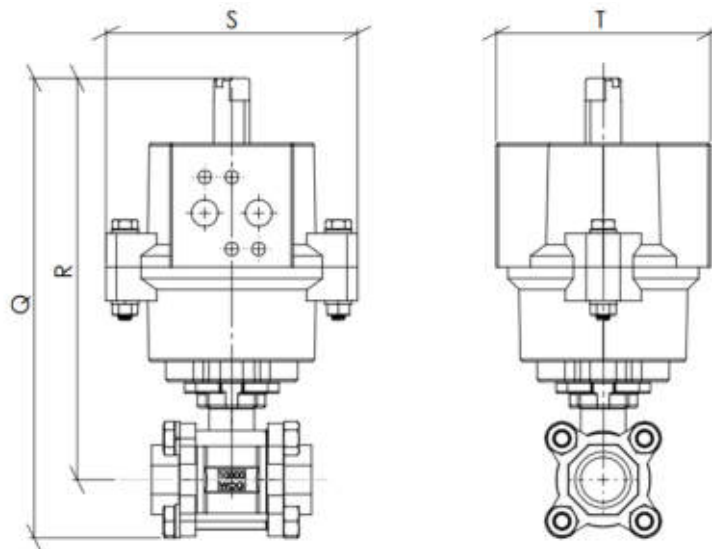


Tabella dimensioni con attuatore Baiby [mm] Overall dimensions with Baiby actuator [mm]									
DN	10	15	20	25	32	40	50	65	80
ND	3/8"	1/2"	3/4"	1"	1 1/4"	1 1/2"	2"	2 1/2"	3"
BAIBY	B0	B0	B0	B0	B1	B1	B1	B2	B2
Q	197	197	209,5	221	242	257,5	269	325	346
R	173	173	182	191	206	218	224	266	275
S	112	112	112	112	142	142	142	170	170
T	96	96	96	96	118	118	118	141	141



 **Italberta S.r.l.**

Via Pietro Bora 4/A - 13900 Biella (BI) - Italy
Tel. +39 015 20483 E-mail: info@italberta.it

www.italberta.it