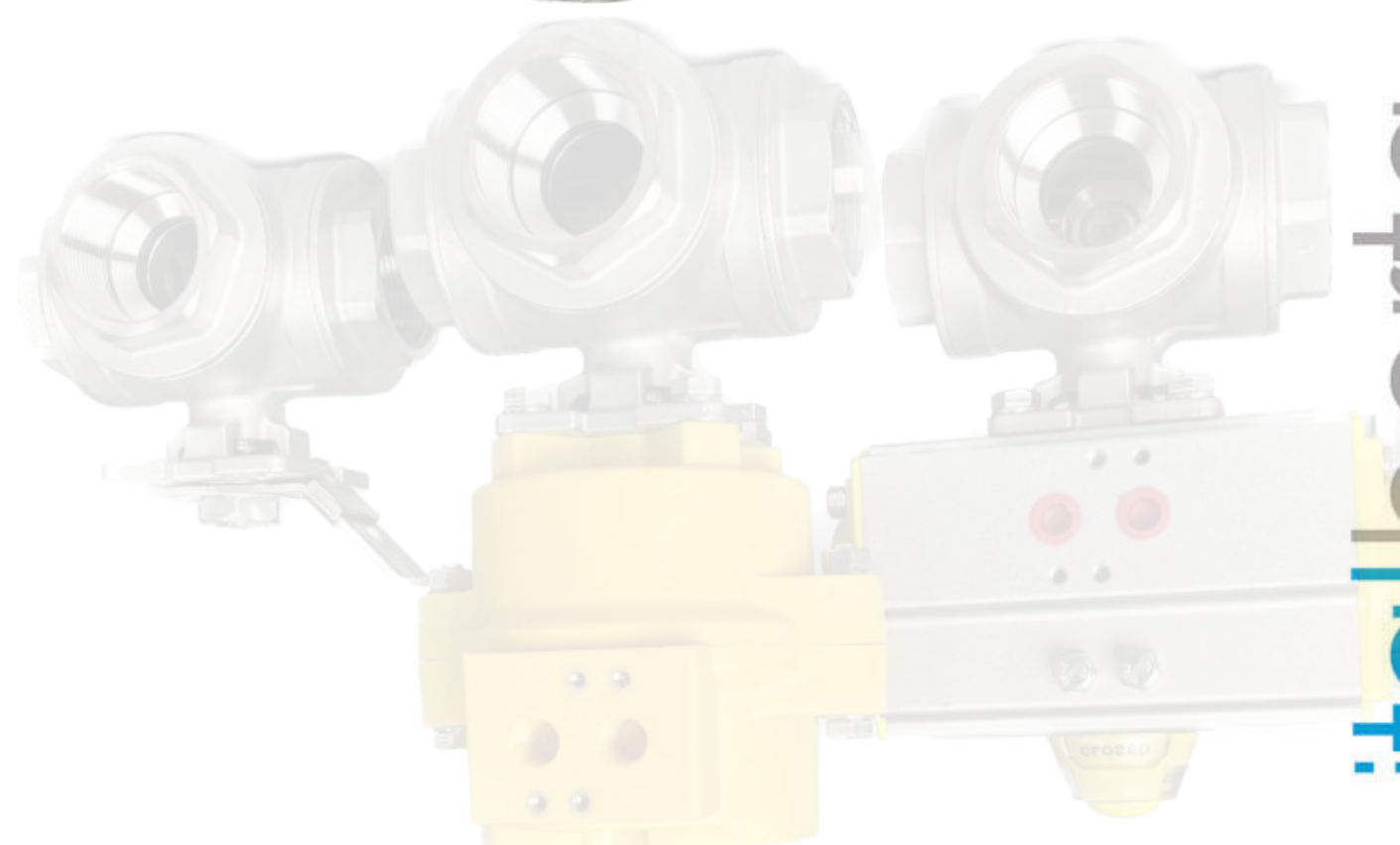
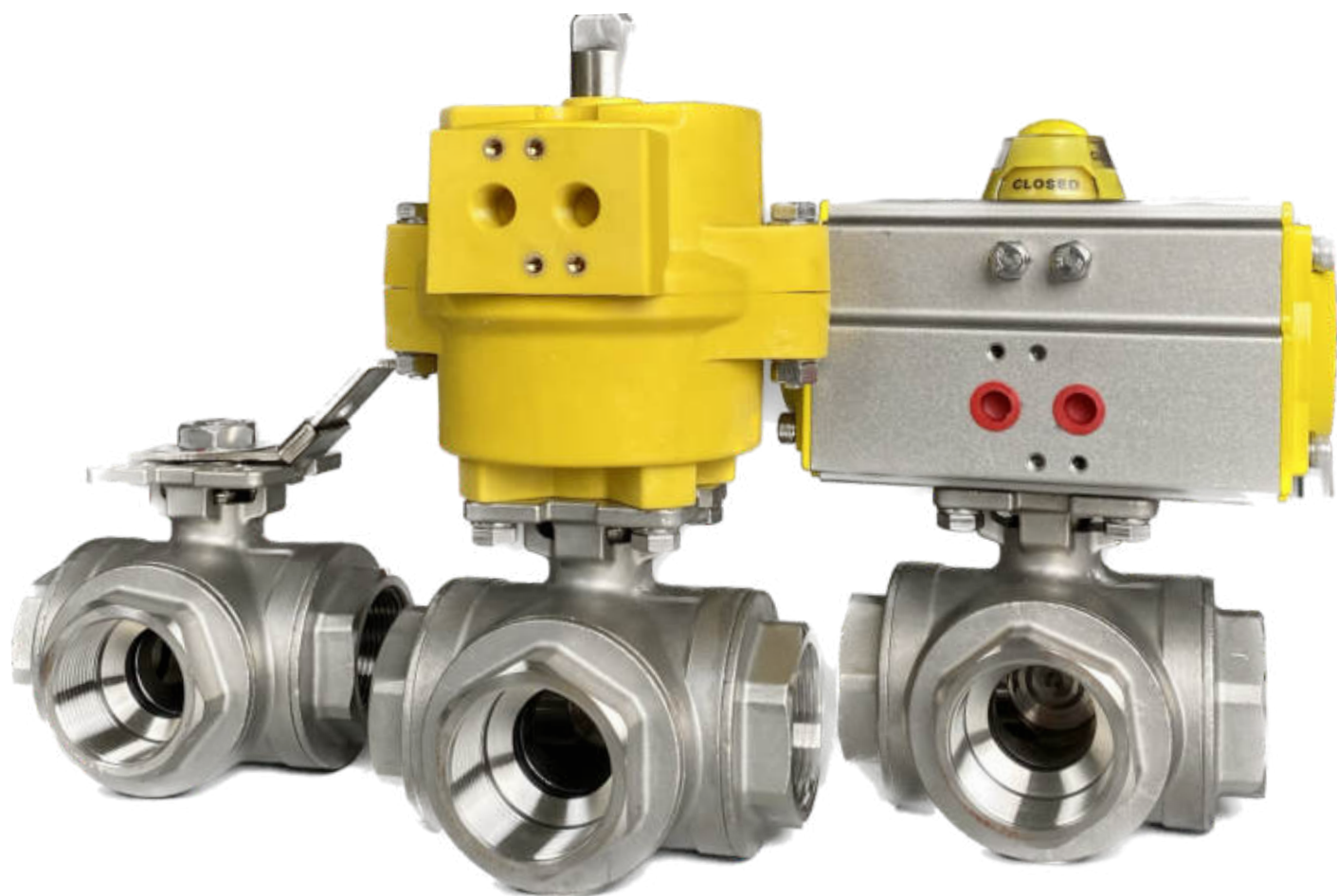


VSF3V
SERIES



italberta

Valvole Serie VSF3V

CARATTERISTICHE TECNICHE

Valvole a sfera a tre vie 4 pezzi
con flangia ISO 5211

Diametro Nominale
Da DN 25 a DN 80

Pressione Nominale
PN 69 - 1000psi

Materiale tenute:
PTFE - PTFE + GRAFITE

Temperatura di funzionamento:
Min. -10 °C , max +180 °C

Materiale:
INOX 316

Conessioni
Filettata

Disponibili nelle versioni:
-Ad azionamento manuale tramite leva
-Ad azionamento pneumatico
con attuatore doppio effetto tipo BAIBY
in nylon + vetro
-Ad azionamento pneumatico
con attuatore semplice/doppio effetto tipo
RAT in alluminio

Valves Series VSF3V

TECHNICAL SPECIFICATIONS

3-ways Ball Valves 4 pieces
ISO 5211 flange

Nominal Diameter
From ND 1/2" to ND 3"

Nominal Pressure
PN 69-1000psi

Seals Material:
PTFE - PTFE + GRAPHITE

Operating Temperatures:
Min. -10 °C , max +180 °C

Material:
AISI 316 stainless steel

Connections
Threaded

Available in versions:
-Manually operated with Lever
-Pneumatically operated by
BAIBY double effect actuator in
nylon + glass
-Pneumatically operated by
RAT simple/double effect actuator
in aluminum

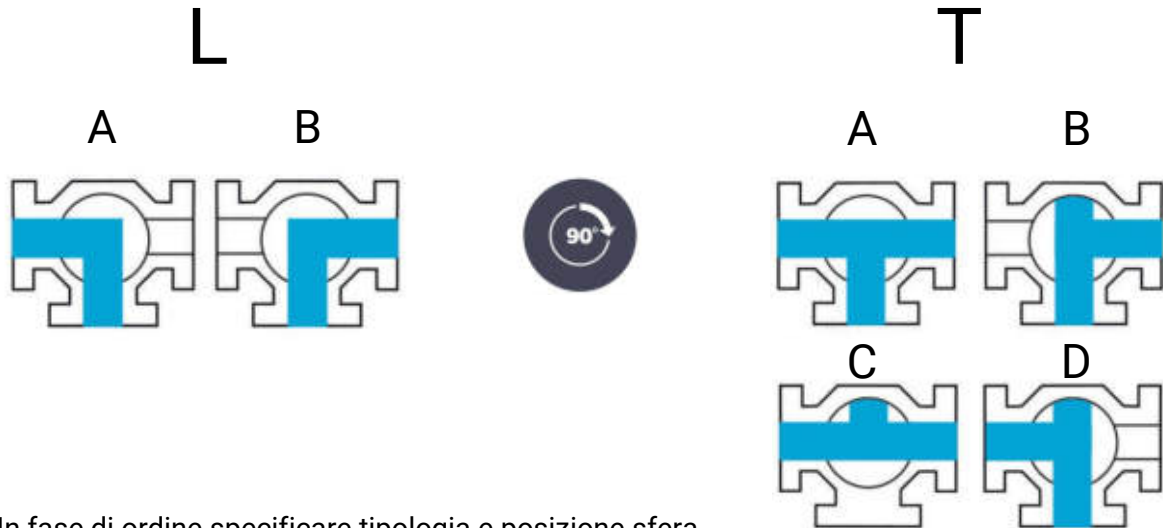


Tipologia e posizione valvola a sfera

(vista dall'alto)

Ball valve typology and position

(seen from above)



In fase di ordine specificare tipologia e posizione sfera

Esempio: L-B , T-C

When ordering, please specify type and ball position

Example: L-B , T-C

Comando a leva Lever actuated

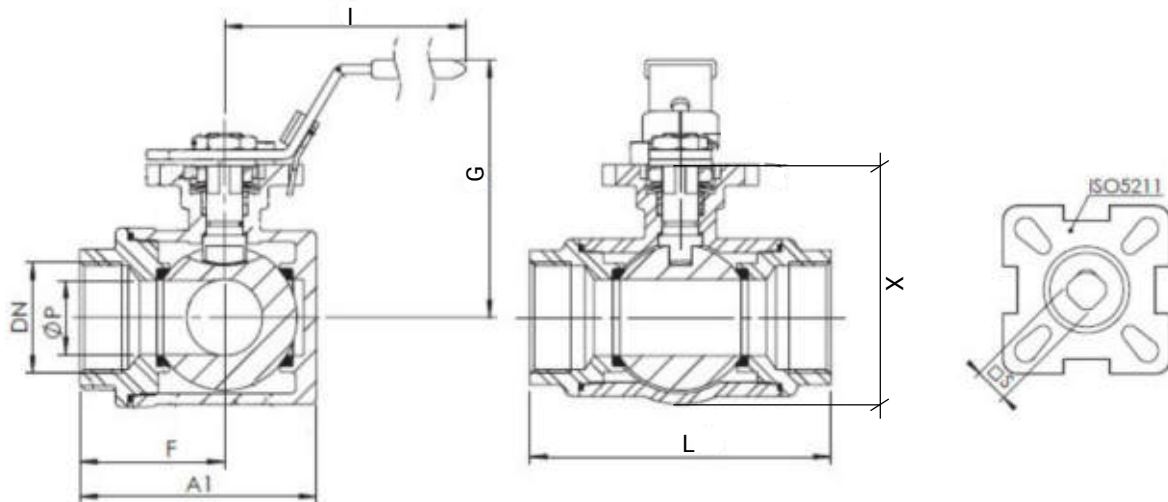


Tabella dimensioni comando a leva [mm]
Overall dimensions lever actuated [mm]

DN	10	15	20	25	32	40	50	65	80
ND	3/8"	1/2"	3/4"	1"	1 1/4"	1 1/2"	2"	2 1/2"	3"
ØP	10	12	15	20	25	32	40	50	60
L	70	70	80	85	110	138	151	200	235
A1	52	52	59	65	88	109	120	145	190
F	37,5	34	38	42	54	69,5	76	100	120
G	130	130	161	161	203	203	203	210	230
I	66	66	66	77	92	96	107	230	260
S	9	9	9	11	11	14	14	14	18
ISO 5211	F03/F04	F03/F04	F04/F05	F04/F05	F05/F07	F05/F07	F05/F07	F07/F10	F07/F10
X	53	53	53	70	90	108	130	160	180

**ATTUATORE RAT
RAT ACTUATOR**

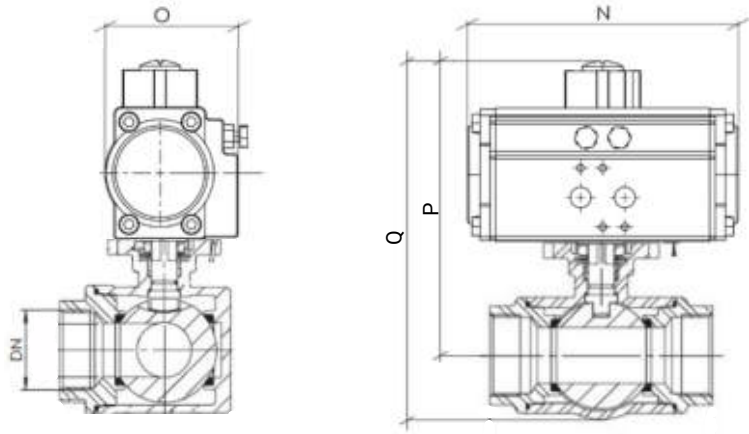


Tabella dimensioni con attuatore Rat [mm] Overall dimensions with Rat actuator [mm]																
DN	15		20		25		32		40		50		65		80	
ND	1/2"		3/4"		1"		1 1/4"		1 1/2"		2"		2 1/2"		3"	
RAT	SA	DA	SA	DA	SA	DA	SA	DA	SA	DA	SA	DA	SA	DA	SA	DA
		63	52	52	40	52	40	63	40	75	63	75	63	83	75	105
N	167	147	147	122	147	122	167	122	184	167	184	167	210	184	268	268
O	72	72	72	65	72	65	72	65	95	72	95	72	103	95	121	121
P	146	130	137	125	149	137	170	142	198	186	207	195	222	213	258	258
Q	161	145	145	133	162	150	198	170	228	216	250	238	189	280	333	333

**ATTUATORE BAIBY
BAIBY ACTUATOR**

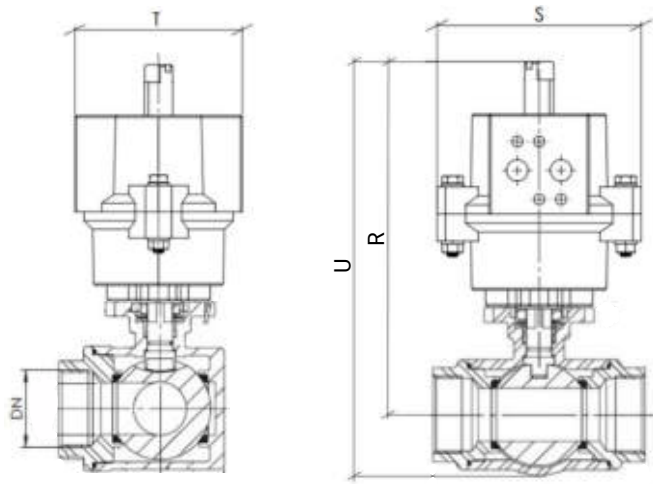



Tabella dimensioni con attuatore Baiby [mm] Overall dimensions with Baiby actuator [mm]								
DN	15	20	25	32	40	50	65	80
ND	1/2"	3/4"	1"	1 1/4"	1 1/2"	2"	2 1/2"	3"
BAIBY	B0	B0	B1	B1	B1	B2	B2	B2
R	173,2	180,2	201,5	206,9	223,3	255,4	261	273
S	112	112	112	142	142	142	170	170
T	96	96	96	118	118	118	141	141
U	188	188	215	235	253	298	328	348



 **Italberta S.r.l.**

Via Pietro Bora 4/A - 13900 Biella (BI) - Italy
Tel. +39 015 20483 E-mail: info@italberta.it

www.italberta.it