

BAIBY  
SERIES



italberta

## APPLICAZIONI

L'attuatore Baiby è applicabile alla motorizzazione di valvole con angolo di rotazione di 90° con coppia richiesta fino a 700Nm (6bar).

La natura dei materiali utilizzati lo rende decisamente competitivo per tutte le applicazioni che richiedono dispositivi totalmente in acciaio inox o che comunque richiedono particolari trattamenti superficiali con resine. In tali casi il costo è estremamente vantaggioso nell'ottica del mantenimento delle caratteristiche di resistenza agli agenti corrosivi e alla durata nel tempo.

### PRINCIPALI SETTORI DI APPLICAZIONE:

- Trasporti pneumatici e Automazione in generale
- Industria chimica e Petrolchimica – Raffinerie
- Ambiente Marino ed Impianti in mare aperto – Impianti di desalinizzazione - Acque pure e reflue trattamento acque - Piscine
- Impianti di costruzione navale
- Industria Alimentare ed Enologica
- Settore Farmaceutico, Sanitario, Cosmetico - Biotecnologie
- Ambienti Corrosivi in genere

### APPLICATIONS

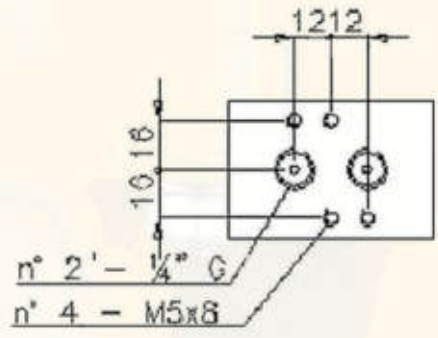
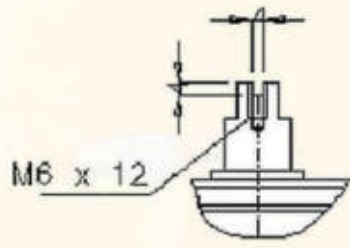
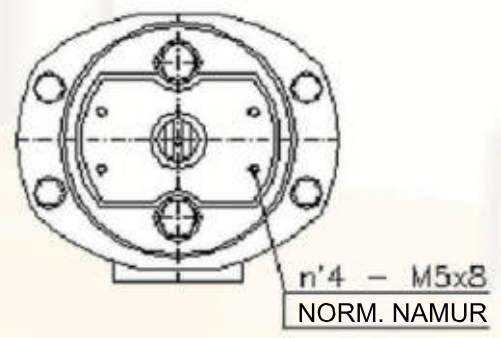
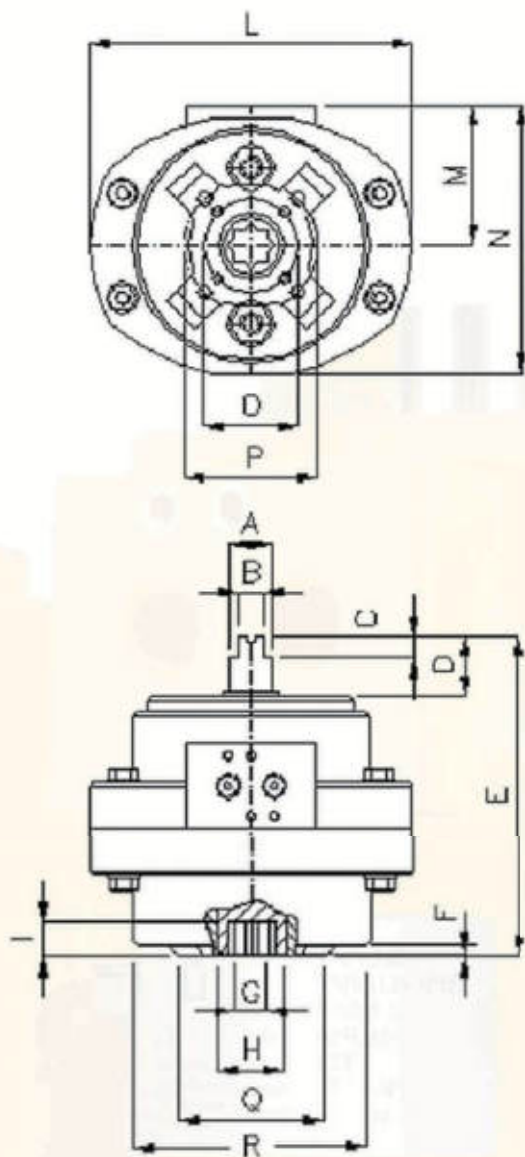
*BAIBY models are employed in applications requiring 90° rotations and torques up to 700Nm (at 6bar). The nature of the materials employed makes BAIBY models highly competitive in tasks demanding INOX only devices as well as specific resin-based surface treatments; in this case the choice is extremely rewarding in terms of excellent corrosion resistance and much a longer lifecycle.*

### MAIN FIELDS OF APPLICATION:

- *Pneumatic transport systems and general automation*
- *Chemical and Petrochemical industries – Refinement plants*
- *Marine and open sea environments – Desalination plants / Wastewater plants / Swimming pools*
- *Naval construction sites*
- *Food and Wine Industry*
- *Pharmaceutical, Health and Cosmetic industries – Biotechnologies*
- *Common corrosive environments*



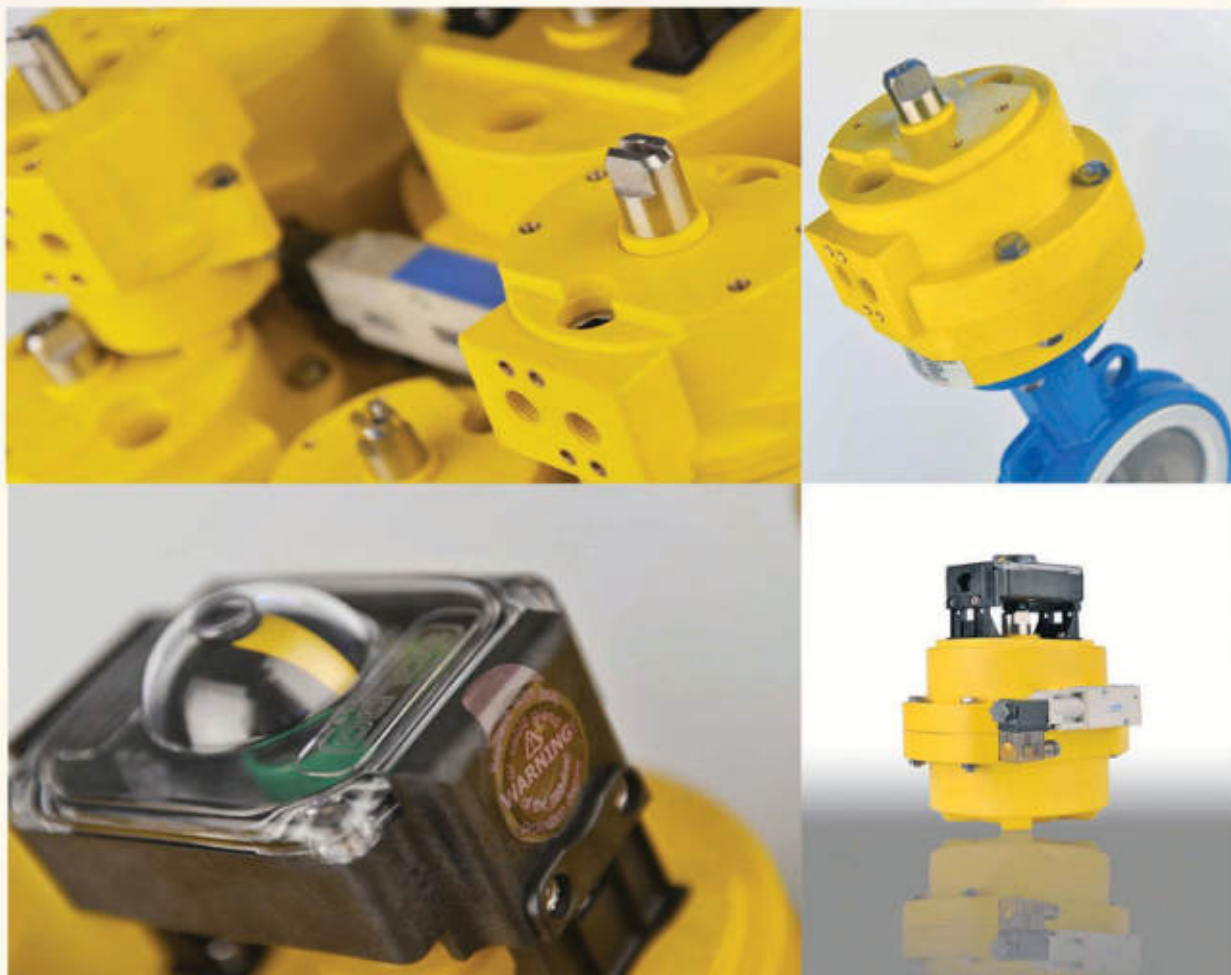




ATTUATORE ACTUATOR	COPPIE RESE (Nm) - TORQUE VALUES (Nm)									PESO WEIGHT (kg)	CONSUMO CONSUM. (l)
	2 bar	3 bar	4 bar	5 bar	6 bar	7 bar	8 bar	9 bar	10 bar		
BAIBY 0	8	12	18	24	30	36	42	48	54	1	0,1
BAIBY 1	12	24	36	48	60	72	84	96	108	1,6	0,21
BAIBY 2	35	60	85	110	135	160	185	210	235	2,65	0,42
BAIBY 3	80	135	190	245	300	355	410	465	520	5,1	1,02
BAIBY 4	180	310	440	570	700	830	960	1090	1220	9	2,02

TIPO TYPE	A	B	C	D	E	F max	G	H	I	L	M	N	O	P	Q	R
BAIBY 0	16	10	10	30	135	9	11	16	14	112	48	96	ISO F03 36 - n°4 holes M5x8	ISO F05 50 - n°4 holes M6x10	65	80
BAIBY 1	20	13	12	30	145	13	14	26	22	142	62	118	ISO F05 50 - n°4 holes M6x10	ISO F07 70 - n°4 holes M8x13	90	100
BAIBY 2	22	13	12	30	168	13	17	30	25	170	74	141	ISO F05 50 - n°4 holes M6x10	ISO F05 50 - n°4 holes M6x10	90	125
BAIBY 3	25	17	14	30	229	15	22	40	30	204	88	169	ISO F07 70 - n°4 holes M8x13	ISO F10 102 - n°4 holes M10x16	125	155
BAIBY 4	36	27	18	40	285	22	27	55	36	230	106	206	ISO F10 ** 102 - n°4 holes M10x16		150	180
BAIBY 4	36	27	18	40	285	22	27	55	36	230	106	206	ISO F12 ** 125 - n°4 holes M12x20		150	180

\*\* IN ALTERNATIVA - ALTERNATIVELY



#### MATERIALI UTILIZZATI

- Acciaio inossidabile tipo AISI 304 (AISI 316 a richiesta)
- Nylon 6.6 con carica 50% di fibra di vetro
- Dimensionamento attacchi secondo norme DIN ISO 5211
- Temperatura d'esercizio - 20°C + 110°C
- Pressione max 10 bar

#### OPZIONI

- Fine corsa elettrici o magnetici
- Elettrovalvola pilota
- Posizionatore

#### A RICHIESTA

- Attuatore pneumatico rotante a singolo effetto dotato di ritorno ad aria
- Attacchi diversi rispetto a quelli previsti secondo lo standard DIN/ISO 5211
- Possibilità di personalizzazione del colore
- Tappi per i fori presenti nell'attuatore per evitare l'introduzione di impurità

#### MATERIAL:

- *AISI 304 Stainless Steel (upon request AISI 316)*
- *Nylon 6.6 with 50% fiberglass filling*
- *Coupling dimensions complying with DIN ISO 5211 specifications*
- *Operating temperature range: -20°C (-5°F) +110°C (+230°F).*
- *Maximum pressure up to 10 bar*

#### OPTIONALS

- *Magnetic or electric limit switch*
- *Solenoid pilot valve*
- *Positioner*

#### UPON REQUEST

- *Pneumatic single-acting rotary actuator with air return*
- *Couplings differing from DIN/ISO 5211 specifications*
- *Customized colors*
- *Plugs for minimizing debris accessing the mechanics*



## Attuatori BAIBY SERIES

Gli attuatori rotativi tipo BAIBY, a parità di coppia erogata, si distinguono da tutti gli altri attuatori in commercio per le seguenti caratteristiche:

- INGOMBRO MINIMO
- PESO CONTENUTO
- CONSUMO ARIA RIDOTTO

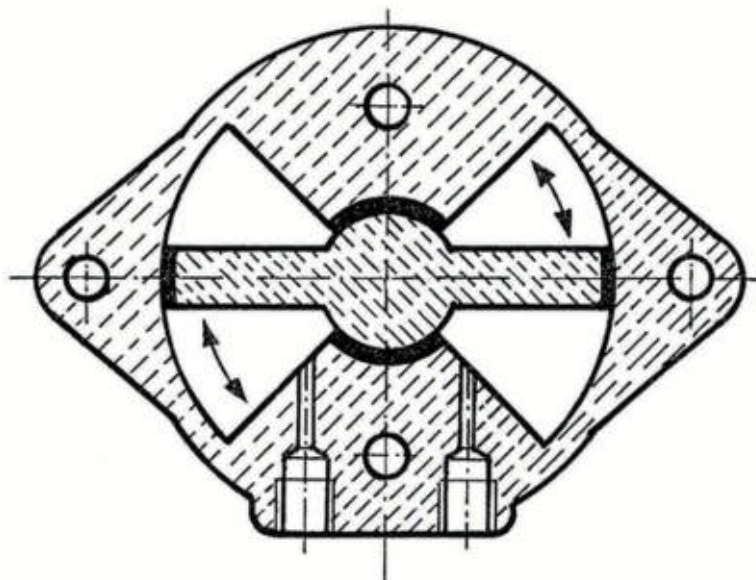
L'equilibrio delle forze, l'impiego di guarnizioni ad auto-tenuta e di conseguenza, l'elevatissimo rendimento, hanno consentito di raggiungere consumi davvero contenuti ed una estrema compattezza. Grazie a queste caratteristiche, la serie di attuatori BAIBY, oltre ad offrire un vantaggio tecnico, apportano conseguentemente un notevole risparmio economico.

L'impiego di materiali plastici e di acciaio inossidabile, di tipo AISI 304 o AISI 316, conferiscono a questi attuatori numerosi vantaggi tra i quali:

- Funzionamento senza problemi in ambienti umidi, acidi o addirittura in immersione;
- Alimentazione anche con fluidi diversi dell'aria quali olio, acqua e qualsiasi altro tipo di fluido compatibile con l'acciaio inossidabile e con materiali plastici impiegati per la costruzione dell'attuatore;
- Indistruttibilità ed inalterabilità nel tempo delle parti meccaniche che, grazie al progetto costruttivo, non sono soggette ad usura;
- Sostituzione prevista delle guarnizioni dopo un minimo di 1.000.000 di manovre.

*Pneumatic rotary actuators offer a cost-efficient solution in face of actuators built entirely out of INOX steel; this approach grants a constant torque throughout the whole range of motion of the device with virtually no wear of its components. A careful analysis of the forces involved, the use of patented self-tightening gaskets and an overall higher efficiency allow lower consumption rates and compact dimensions, making the BAIBY the best choice in terms of reduced size, weight and air consumption at equal torque. The use of high quality polymers and AISI 304 stainless steel confer several advantages, above all:*

- *Reliable performances in humid or acidic environments as well as totally immersed conditions;*
- *Operating with different fluids other than air such as oil, water and any other fluid suitable for stainless steel and the plastic materials adopted for its manufacturing*
- *Careful engineering of functional parts confer indestructibility and inalterability of mechanical components;*
- *Overhauling and replacement of gaskets after no less than 1.000.000 cycles.*





 Italberta S.r.l.

Via Pietro Bora 4/A - 13900 Biella (BI) - Italy  
Tel. +39 015 20483 E-mail: info@italberta.it

[www.italberta.it](http://www.italberta.it)