

VFW
SERIES



italboerta

Valvole serie VFW

CARATTERISTICHE TECNICHE

Valvole a farfalla tipo WAFER

Diametro Nominale
Da DN 40 a DN 400

Pressione nominale
PN 16

Materiale manicotto di tenuta
PTFE, EPDM

Temperatura di funzionamento:
-40 °C + 150 °C

Materiale Corpo
Ghisa

Materiale Disco
INOX 316

Conessioni:
Montaggio tra flange PN 10, PN 16 ANSI 150

Ingombri da faccia a faccia normalizzati
EN 558-1 serie 20

Disponibili nelle versioni:
-Albero nudo con Flangia e
quadro della valvola normalizzati ISO 5211:2003
-Ad azionamento manuale tramite Leva con selettore
-Ad azionamento pneumatico con attuatore
tipo BAIBY in nylon + vetro
-Ad azionamento pneumatico con attuatore
semplice/doppio effetto tipo RAT in alluminio

Valves Series VFW

TECHNICAL SPECIFICATIONS

WAFER type Butterfly valves

Nominal Diameter
From ND 2" to ND 16"

Nominal Pressure
PN 16

Sealing Seat
PTFE, EPDM

Operating temperatures:
-40 °C + 150 °C

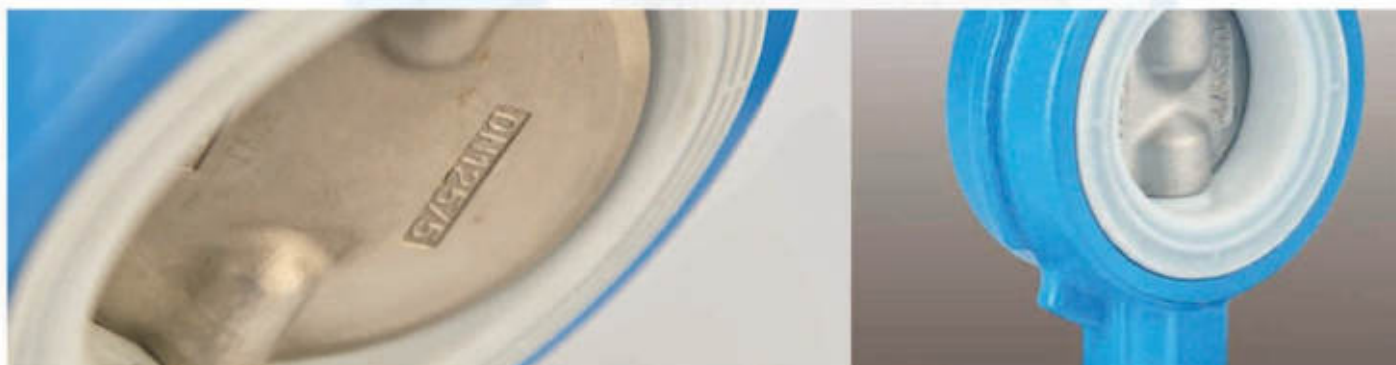
Body Material
Cast iron

Disc Material
INOX 316 stainless steel

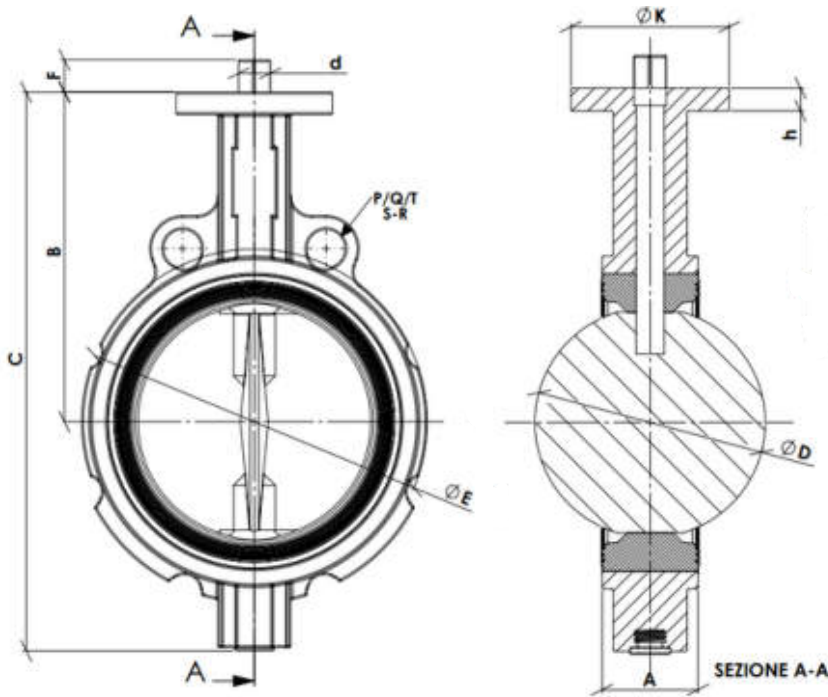
Connections:
Mounting between flanges PN10, PN16, ANSI 150

Face to face overall dimensions complying
with EN 558-1, 20 series

Available in following versions:
-Bare stem with square section and
flanges normalized ISO 5211:2003
-Manually operated by lever and selector
-Pneumatically operated by BAIBY double
effect actuator in nylon + glass
-Pneumatically operated by RAT single/double-effect
actuator in aluminium



Albero nudo
Bare shaft



Leva
Lever

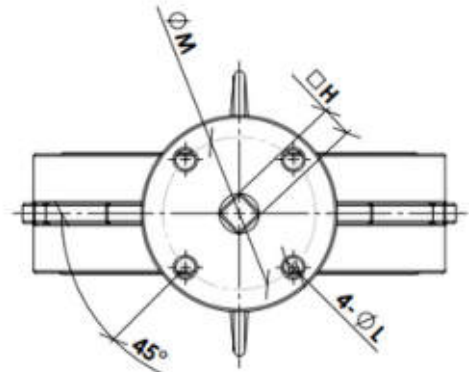
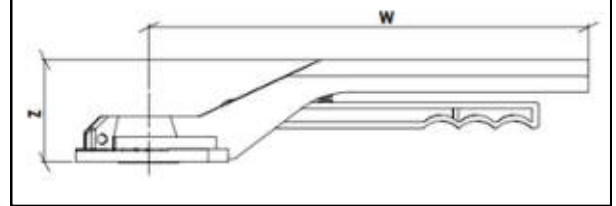
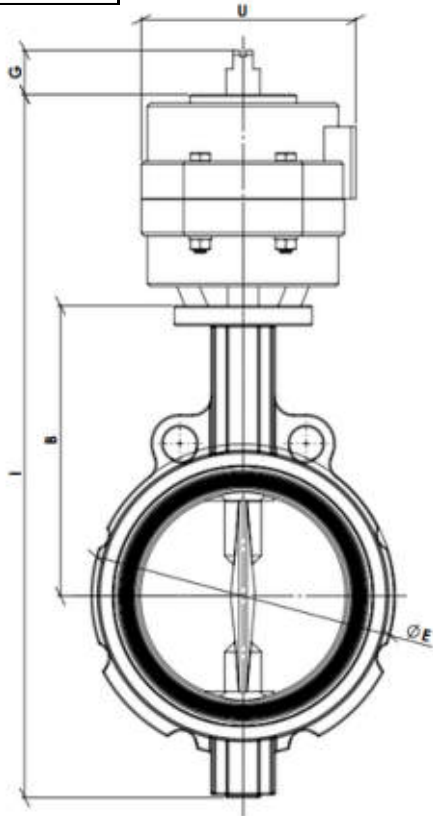


Tabella dimensioni albero nudo [mm]
Overall dimensions bare shaft [mm]

DN	40	50	65	80	100	125	150	200	250	300	350	400	
NPS	1 1/2"	2"	2 1/2"	3"	4"	5"	6"	8"	10"	12"	14"	16"	
A	33	43	46	46	52	56	56	60	67	77	77	102	
B	125	140	152	159	178	190	203	238	268	307	340	388	
C	191	218	232	250	285	320	345	408	476	547	633	710	
D	Ø44	Ø56	Ø68	Ø80,5	Ø106	Ø131	Ø153	Ø205	Ø256	Ø308	Ø339	Ø390	
E	Ø90	Ø105	Ø124	Ø137	Ø175	Ø197	Ø222	Ø279	Ø340	Ø402	Ø446	Ø500	
F	12	12	15	15	15	18	18	24	23	27	29	37	
H	11	11	14	14	14	17	17	22	22	27	27	36	
d	Ø 14,5	Ø 14,5	Ø 18,5	Ø 18,5	Ø 18,5	Ø 22,0	Ø 22,0	Ø 22,0	Ø 28,5	Ø 35	Ø 36	Ø 48	
K	Ø65	Ø90	Ø90	Ø90	Ø90	Ø90	Ø90	Ø125	Ø154	Ø154	Ø175	Ø175	
h	12,5	12,5	12,5	12,5	12,5	12,5	13	14	16,5	16,5	18	18	
M	50	70	50/70	50/70	50/10	70	70	70/102	102/125	102/125	140	140	
P	Ø99	Ø120,5	Ø139,5	Ø152,5	Ø190,5	Ø216	Ø241,5	Ø298,5	Ø362	Ø430	Ø476	Ø540	
Q	Ø110	Ø125	Ø145	Ø160	Ø180	Ø210	Ø240	Ø295	Ø340	Ø400	Ø460	Ø515	
T	Ø110	Ø125	Ø145	Ø160	Ø180	Ø210	Ø240	Ø295	Ø340	Ø400	Ø460	Ø515	
S	ANSI	4	4	4	4	8	8	8	8	12	12	12	16
	PN 10	4	4	4	8	8	8	8	8	12	12	16	16
	PN 16	4	4	4	8	8	8	8	12	12	12	16	16
R	ANSI	1/2"	1/2"	5/8"	5/8"	5/8"	3/4"	3/4"	3/4"	7/8"	7/8"	1"	1"
	PN 10	M16	M16	M16	M16	M16	M16	M20	M20	M20	M24	M20	M24
	PN 16	M16	M16	M16	M16	M16	M16	M20	M20	M24	M24	M24	M27
LEVA LEVER	W	230	230	300	300	300	300	300	420	420	420	420	-
	Z	65	65	85	85	85	85	85	75	75	75	75	-

BAIBY



RAT

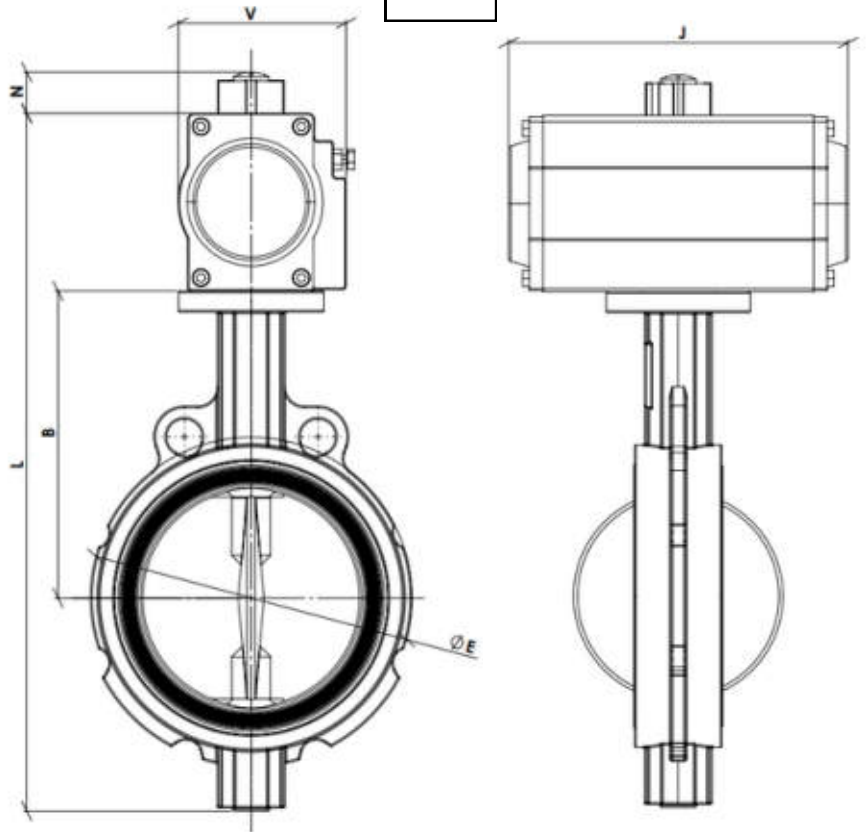


Tabella dimensioni con attuatore Baiby [mm]
Overall dimensions with Baiby actuator [mm]

DN	40		50		65	80	100	125	150	200	250	300
	1 1/2"		2"		2 1/2"	3"	4"	5"	6"	8"	10"	12"
NPS	1 1/2"		2"		2 1/2"	3"	4"	5"	6"	8"	10"	12"
BAIBY	B0	B1	B0	B1	B1	B1	B1	B2	B2	B3	B3	B4
B	125	140	140	152	152	159	178	190	203	238	268	307
I	296	306	326	336	351	369	402	459	488	617	675	792
E	ø90		ø105		ø124	ø137	ø175	ø197	ø222	ø279	340	402
U	96	118	96	118	118	118	118	141	141	169	169	206
G	30	30	30	30	30	30	30	30	30	40	40	40

Tabella dimensioni con attuatore Rat [mm]
Overall dimensions with Rat actuator [mm]

DN	40		50		65		80		100		125		150		200		250		300		350		400	
	1 1/2"		2"		2 1/2"		3"		4"		5"		6"		8"		10"		12"		14"		16"	
NPS	1 1/2"		2"		2 1/2"		3"		4"		5"		6"		8"		10"		12"		14"		16"	
RAT	SA	DA	SA	DA	SA	DA	SA	DA	SA	DA	SA	DA	SA	DA	SA	DA	SA	DA	SA	DA	SA	DA	SA	DA
	63	40	63	40	75	63	75	63	83	63	125	83	125	83	140	125	160	140	160	160	160	160	160	190
B	125	140	140	152	152	159	178	190	203	238	268	307	340	388										
L	279	251	306	278	332	320	350	338	394	373	475	429	500	454	581	563	674	649	745	745	831	831	908	942
E	ø90		ø105		ø124		ø137		ø175		ø197		ø222		ø279		ø340		ø402		ø446		ø500	
V	72	65	72	65	95	83	95	83	103	83	121	103	143	103	152	143	174	152	174	174	174	174	174	206
N	20	20	20	20	20	20	20	20	20	20	20	20	20	20	20	20	20	20	20	20	20	20	20	20
J	147	122	147	122	184	167	184	167	210	167	268	210	301	210	394	301	458	394	458	458	458	458	458	528

(*)
 Attuatore RAT
 SA: semplice effetto/ simple acting
 DA: doppio effetto/ double acting



 **Italberta S.r.l.**

Via Pietro Bora 4/A - 13900 Biella (BI) - Italy
Tel. +39 015 20483 E-mail: info@italberta.it

www.italberta.it