



italberta CONTROL VALVE

SERIE

VANTAGGI RISPETTO AI SISTEMI FINO AD ORA IMPIEGATI - ADVANTAGES COMPARED TO CURRENT SYSTEMS

- CORPO VALVOLA E TUTTE LE PARTI A CONTATTO CON IL FLUIDO DA CONTROLLARE, IN ACCIAIO INOX AISI316
 - PESO E INGOMBRO INCOMPARABILMENTE INFERIORI
 - POSIZIONE DI "ZERO" ASSOLUTO GARANTITA AL 100% A VALVOLA TUTTA CHIUSA, CON RELATIVA CERTEZZA DI MANTENIMENTO POSIZIONE
 - LE VALVOLE POSSONO ESSERE FORNITE CON CORPO FLANGIATO, FILETTATO GAS, O IN ALTERNATIVA A SALDARE DI TESTA PER RIDURRE NOTEVOLMENTE I COSTI DI REALIZZAZIONE DELL'IMPIANTO E SEMPLIFICARE LA MANUTENZIONE; LAVORANO COME UNA VALVOLA ON-OFF, AVENDO SOLO 1 MOLLA E QUINDI SPROVVISTE DI MEMBRANA
 - PIU' EFFICIENTE REGOLAZIONE GRAZIE ALLA CORSA MAGGIORATA RISPETTO A QUELLE DOTATE DI COMANDO A MEMBRANA. A PARITA' DI SEGNALE ELETTRICO DI COMANDO (4-20mA / 0-10VDC) SI HA UNA MAGGIORE ESCURSIONE E QUINDI UNA MAGGIORE PRECISIONE DI POSIZIONAMENTO DELLA VALVOLA
 - DUE SOLI ATTUATORI PER TUTTA LA GAMMA DI VALVOLE DALLA DN 15 ALLA DN 150 DENOMINATI "ATL1" ED "ATL2"
 - OTTURATORI PRODOTTI CON UNA SOLA TIPOLOGIA DI MATERIALE: PEEK + CARBONIO, PERFETTO PER MOLTISSIME APPLICAZIONI, DAL VAPORE AI FLUIDI COME ACQUA O PRODOTTI CHIMICI
- VALVE BODY AND ALL PARTS IN DIRECT CONTACT WITH THE CONTROLLED FLUID MANUFACTURED IN AISI316 STAINLESS STEEL
 - LIGHTWEIGHT AND COMPACT DIMENSIONS
 - ABSOLUTE "ZERO" POSITION 100% GUARANTEED WITH FULLY CLOSED VALVE, WITH RELATIVE CERTAINTY OF POSITION RETENTION
 - THE VALVE CAN BE SUPPLIED WITH A FLANGED OR GAS-THREADED BODY AS AN ALTERNATIVE TO BUTT WELDING, LEADING TO CONSIDERABLE SAVINGS ON PLANT ASSEMBLY BUDGET AS WELL AS EASIER MAINTENANCE; WORKS LIKE AN ON-OFF VALVE, HAS ONLY 1 SPRING AND NO DIAPHRAGM
 - MORE EFFICIENT MODULATION: AT AN EQUAL ELECTRICAL SIGNAL GAP (4-20mA / 0-10VDC) THE VALVES OFFER A LONGER STROKE COMPARED TO MEMBRANE CONTROL VALVES; THIS ALLOWS AN INCREASED EXCURSION AND PRECISION POSITIONING OF THE VALVE ITSELF
 - TWO ACTUATORS 'ATL1' AND 'ATL2'
 - ONLY ONE TYPE OF SHUTTER, IN PEEK + CARBON, PERFECT FOR MANY APPLICATIONS, REGARDLESS OF WHETHER IT IS USED FOR STEAM OR FLUIDS SUCH AS WATER OR CHEMICALS

APPLICAZIONI - APPLICATIONS

- REGOLAZIONI DI TEMPERATURA - TEMPERATURE CONTROL
- REGOLAZIONI DI PORTATA - FLOW CONTROL
- REGOLAZIONI DI DIFFERENZIALI DI PRESSIONE - PRESSURE DIFFERENTIAL CONTROL
- REGOLAZIONI CONTINUE DI LIVELLO - CONTINUOUS LEVEL REGULATION
- REGOLAZIONI VUOTO IN CONTINUO O PROGRAMMATE - CONTINUOUS OR PROGRAMMED VACUUM REGULATION
- CURVE PERSONALIZZATE ALZATA ATTURATORE - CUSTOM VALVE-OPENING CURVES

CURVE PERSONALIZZATE ALZATA ATTURATORE - CUSTOM VALVE-OPENING CURVES

IL DISPOSITIVO E' DOTATO DI UN SISTEMA DI PERSONALIZZAZIONE, CHE RENDE MOLTO FLESSIBILE IL COMPORTAMENTO IN APERTURA E CHIUSURA DELLA VALVOLA A PARITA' DI SEGNALE ELETTRICO IN INGRESSO.

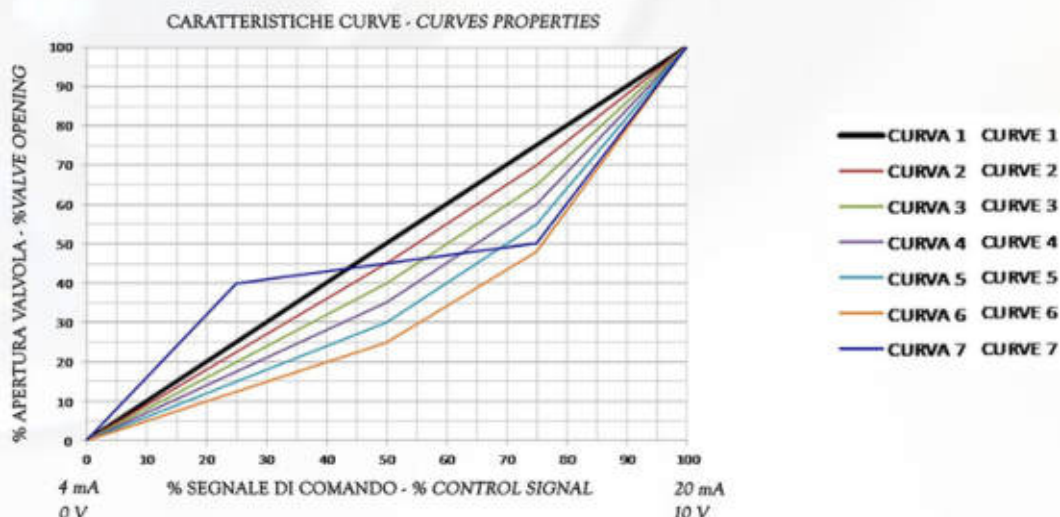
AD ESEMPIO SE IL DIMENSIONAMENTO DELLA VALVOLA RISULTA ESSERE TROPPO ABBONDANTE RISPETTO ALLE REALI ESIGENZE APPLICATIVE, SI PUO' SELEZIONARE TRAMITE DEEP-SWITCH PRESENTI ALL'INTERNO DEL DISPOSITIVO, UNA DELLE CURVE 2-3-4-5-6 IN MODO CHE A PARITA' DI SEGNALE ELETTRICO IN INGRESSO LA REALE APERTURA DELLA VALVOLA RISULTI ESSERE INFERIORE A QUELLA DIRETTAMENTE PROPORZIONALE RAPPRESENTATA DALLA CURVA 1 IMPOSTATA DI DEFAULT. IN QUESTO MODO SI PUO' OTTENERE UNA MAGGIORE PRECISIONE NEL CONTROLLO DELLE PICCOLE APERTURE.

NEL GRAFICO DI SEGUITO RIPORTATO VENGONO RAPPRESENTATE LE CARATTERISTICHE DELLE 7 CURVE MEMORIZZATE E IMPOSTABILI TRAMITE I SELETTORI.

THE DEVICE IS PROVIDED WITH A CUSTOMIZABLE SYSTEM ALLOWING A HIGHLY FLEXIBLE OPEN/CLOSE BEHAVIOR AT EQUAL ELECTRIC INPUT. FOR EXAMPLE, SHOULD DIMENSIONING OF THE VALVE RESULT IN AN OVERESTIMATION OF THE ACTUAL OPERATING CONDITIONS, DEEP-SWITCHES IN THE VALVE ALLOW TO SELECT ONE OF THE OPERATING CURVES IN ORDER TO REDUCE THE VALVE'S ACTUAL APERTURE WITHOUT MODIFYING THE ELECTRICAL SIGNAL.

COMPARED TO THE DIRECTLY PROPORTIONAL SIGNAL-OPENING % CURVE (CURVE 1), THE ACTUAL APERTURE IS DECREASED, ALLOWING FINE-TUNING OF SMALLER APERTURE.

THE FOLLOWING GRAPH SHOWS 7 CURVES CHARACTERISTICS MEMORIZED AND AVAILABLE THROUGHOUT.



I dati riportati nel presente catalogo non sono da ritenersi vincolanti, ITALBERTA si riserva la facoltà di apportare modifiche in qualsiasi momento

All the data included in this catalogue are indicative and not binding for the manufacturer ITALBERTA s.r.l. who reserves the right to change them at any time without notice

LE CURVE POSSONO ESSERE UTILIZZATE PER PERSONALIZZARE A PARITÀ DI SEGNALE ELETTRICO DI COMANDO IL TIPO DI APERTURA E CHIUSURA DELLA VALVOLA TRAMITE IL DISPOSITIVO.

CURVA N.1-L'APERTURA DELLA VALVOLA AVVIENE IN MODO DIRETTAMENTE PROPORZIONALE AL SEGNALE DI COMANDO (IL DISPOSITIVO VIENE FORNITO CON QUESTA SELEZIONE DI DEFAULT)

CURVE N.2-3-4-5-6-7- VARIANO IL RAPPORTO TRA LA PERCENTUALE DI SEGNALE DI COMANDO E LA CORRISPONDENTE PERCENTUALE DI APERTURA DELLA VALVOLA VERSO IL BASSO.

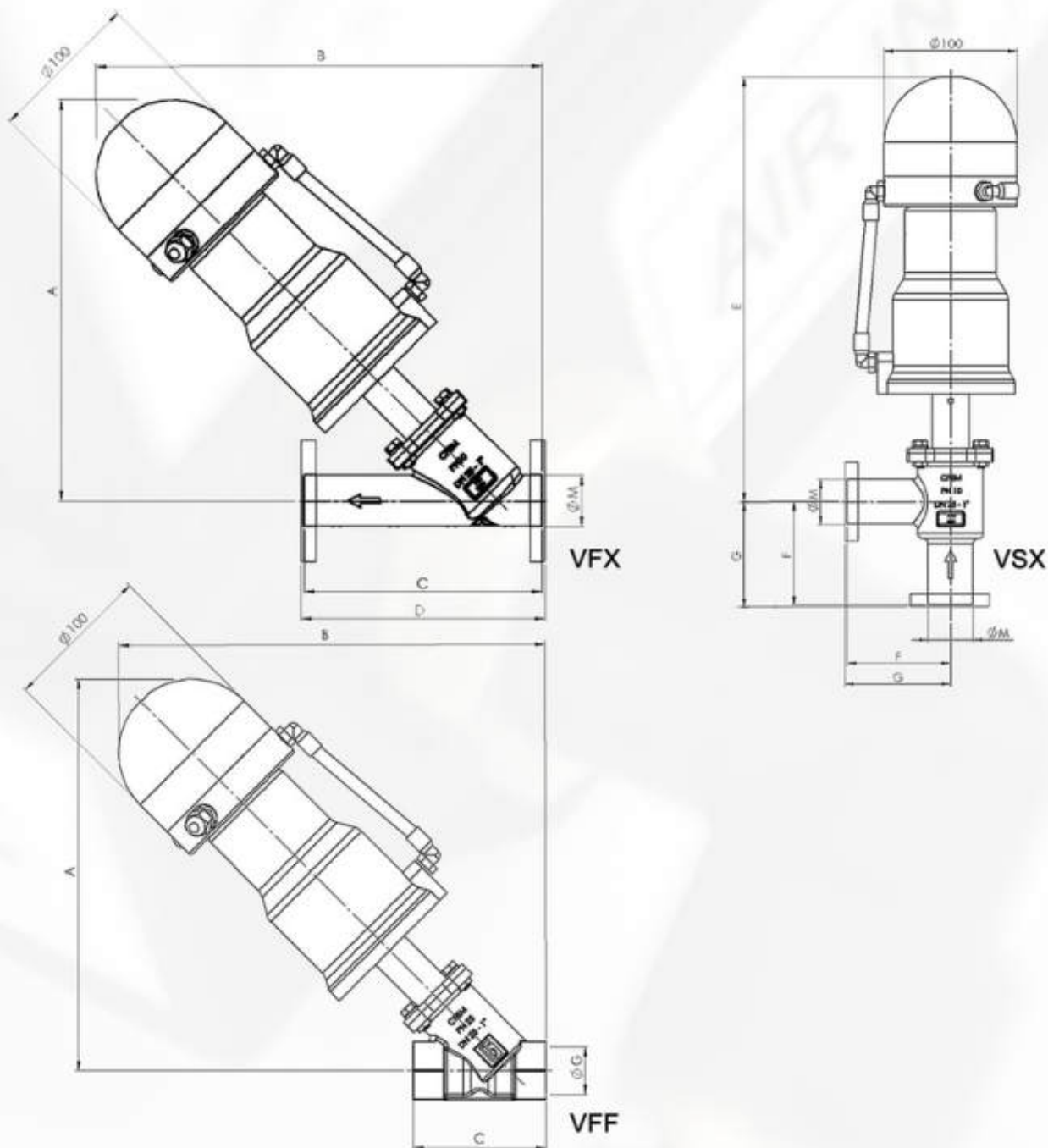
CURVA N.8-È POSSIBILE CREARE UNA CURVA PERSONALIZZATA IN BASE AD ESIGENZE PARTICOLARI TRAMITE L'UTILIZZO DEL DISPLA MULTIFUNZIONE ITB-DRIVE MASTER (OPZIONALE).

THE FOLLOWING GRAPH SHOWS 7 CURVE CHARACTERISTICS MEMORIZED AND AVAILABLE THROUGHOUT THE DIALS THAT CAN BE USED TO TOGGLE THE OPEN/CLOSE BEHAVIOR OF THE VALVE WITHOUT MODIFYING THE ELECTRICAL COMMAND SIGNAL.

CURVE NO.1- THE VALVE OPENS IN DIRECT PROPORTION TO THE COMMAND SIGNAL (DEFAULT OPERATING CONDITIONS)

CURVES N.2-3-4-5-6-7-CHANGE THE RELATIONSHIP BETWEEN PERCENTAGE OF CONTROL SIGNAL AND PERCENTAGE OF APERTURE.

CURVE NO.8 - THE OPTIONAL ITB-DRIVE MASTER MULTIPURPOSE DISPLAY ALLOWS THE CREATION OF A CUSTOMIZED CURVE ACCORDING TO THE USER'S SPECIFIC NEEDS.



I dati riportati nel presente catalogo non sono da ritenersi vincolanti, ITALBERTA si riserva la facoltà di apportare modifiche in qualsiasi momento.

All the data included in this catalogue are indicative and not binding for the manufacturer ITALBERTA s.r.l.who reserves the right to change them at any time without notice

N.B.: PER VAPORE VENGONO UTILIZZATE LE VALVOLE A FLUSSO LIBERO TIPO VFX LA CUI GAMMA DI DIAMETRO E' COMPRESA TRA DN 15 E DN 65
 FOR THE STEAM ARE USED FREE FLOW VALVES TYPE VFX WHOSE RANGE OF DIAMETERS IS BETWEEN ND 15 AND ND 65

Tabella dimensioni [mm] - Overall dimensions [mm]											
DN						ATL 1			ATL 2		
ND	φM	C	D	F	G	A	B	E	A	B	E
15	21,3	146	150	68	70	270	290	330			
20	26,9	146	150	68	70	270	290	330			
25	33,7	156	160	78	80	270	295	330			
32	42,4	176	180	88	90	280	310	335			
40	48,3	196	200	98	100	285	320	340			
50	60,3	226	230	113	115	305	350	360			
65	76,1	290	290	130	132				370	430	430
80	89	310	310	135	137				385	455	435
100	114,3	345	350	140	142				410	490	460
125	139,7			145	147						465
150	168,3			150	152						485

Pressioni massime sotto otturatore Δp [bar] - Max pressure under plug Δp [bar]												
Servocomando Servocontrol	DN 15 ND 1/2"	DN 20 ND 3/4"	DN 25 ND 1"	DN 32 ND 1 1/4"	DN 40 ND 1 1/2"	DN 50 ND 2"	DN 65 ND 2 1/2"	DN 80 ND 3"	DN 100 ND 4"	DN 125 ND 5"	DN 150 ND 6"	
ATL 1	20	20	20	12,2	7,8	5	3	2				
ATL 2					20	16	10,3	6,8	4,3	2,8	1,9	
ATL 2 con Δp maggiorato ATL 2 with uprated Δp							12,3	8,1	5,2	3,3	2,3	

Tabella dimensioni [mm] - Overall dimensions [mm] VFF					
DN - ND	G	Servocomando Servocontrol	A	B	C
15	1/2"	ATL 1	266	280	65
20	3/4"	ATL 1	266	285	75
25	1"	ATL 1	266	290	90
32	1 1/4"	ATL 1	280	310	110
40	1 1/2"	ATL 1	290	320	120
50	2"	ATL 1	310	350	150



DISPOSITIVI PER REGOLAZIONE PORTATA - FLOW CONTROL DEVICES
 Per vapore e qualsiasi fluido - For steam and all types of fluid

I dispositivi ITB-DRIVE possono essere montati:

- ITB-DRIVE: direttamente ad un quadro elettrico o similare.
- ITB-DOME: direttamente sul servocomando delle valvole tipo VFX VSX.

The devices ITB-DRIVE can be fitted:

- ITB-DRIVE: inside a control panel or similar.
- ITB-DOME: directly on a actuator valve type VFX VSX.

DESCRIZIONE FUNZIONAMENTO - BEHAVIOR DESCRIPTION

ITB-DRIVE e ITB-DOME SOSTITUISCONO I SISTEMI DI REGOLAZIONE ATTUALMENTE REALIZZATI CON VALVOLE A MEMBRANA MIGLIORANDONE LA PRECISIONE.

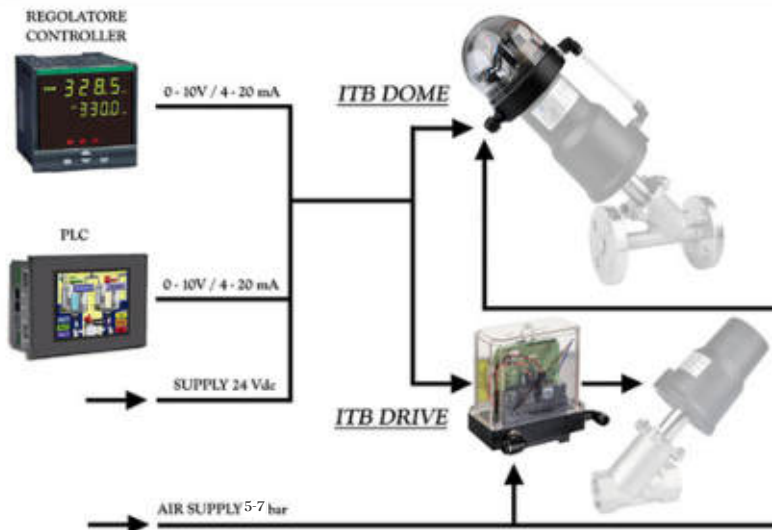
I dispositivi vengono comandati da un segnale elettrico variabile in ingresso, corrente 4-20 mA o tensione 0-10Vdc (settabile tramite deep-switch). Dopo l'elaborazione dei valori da parte del microprocessore interno, i dispositivi ITB-DRIVE e ITB-DOME pilotano il servocomando pneumatico della valvola modulandone l'apertura. Possono essere collegati con qualsiasi apparecchio in grado di fornire un segnale elettrico variabile, come ad esempio, PC industriali, PLC, Regolatori, Potenzimetri, etc.

ITB-DRIVE AND ITB-DOME REPLACE AND IMPROVE PRECISION IN ALL CURRENT REGULATING SYSTEMS OPERATING WITH DIAPHRAGM VALVES

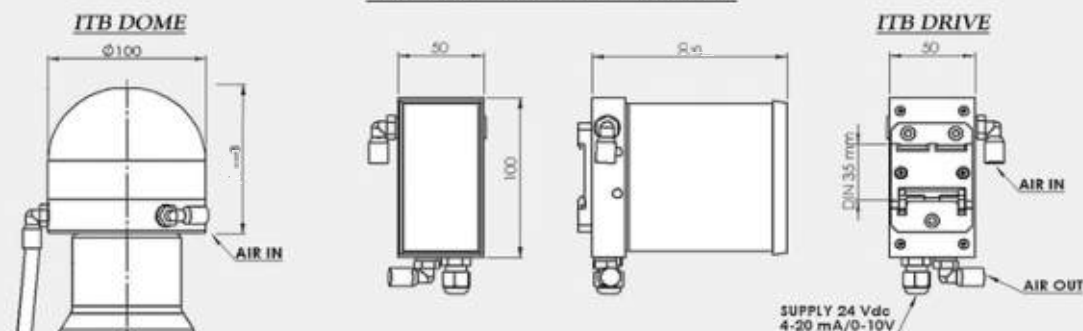
The devices are commanded by an electrical signal (discontinuous current) and can operate changing the current in a 4-20mA interval or the voltage between a 0-10V range.

Retroactive analysis performed by the internal microprocessor modulates air pressure output sent to the servo controller acting on the valve's aperture.

The device can be connected to any device capable of sending a variable electric signal such as an industrial PC, PLC, regulators, potentiometers, etc.




INGOMBRI - OVERALL DIMENSIONS



CARATTERISTICHE TECNICHE DEI PRODOTTI - PRODUCTS TECHNICAL SPECIFICATIONS

TENSIONE DI ALIMENTAZIONE - SUPPLY VOLTAGE	24 VDC ±10%
SEGNALE DI COMANDO - CONTROL SIGNAL	0-10V / 4-20 MA (SETTABILE)
PRESSIONE DI ALIMENTAZIONE ARIA - PRESSURE OF AIR SUPPLY	5/6 BAR
GRADO DI PROTEZIONE - DEGREE OF PROTECTION ITB DRIVE	IP54
GRADO DI PROTEZIONE - DEGREE OF PROTECTION ITB DRIVE DOME	IP67
PROTOCOLLO MODBUS (SOLO ITB-DRIVE) - MODBUS PROTOCOL (ITB DRIVE ONLY)	RS485
FISSAGGIO SU BARRA - POSITIONING ON BARR	DIN 35 MM
MASSIMA TEMPERATURA - MAXIMUM TEMPERATURE	60°C
ITB-DRIVE DOME DISPONIBILE SU VALVOLE - ITB-DRIVE DOME AVAIBLE ON VALVE	VFF - VFX - VSX



 **Italberta S.r.l.**

Via Pietro Bora 4/A - 13900 Biella (BI) - Italy
Tel. +39 015 20483 E-mail: info@italberta.it

www.italberta.it